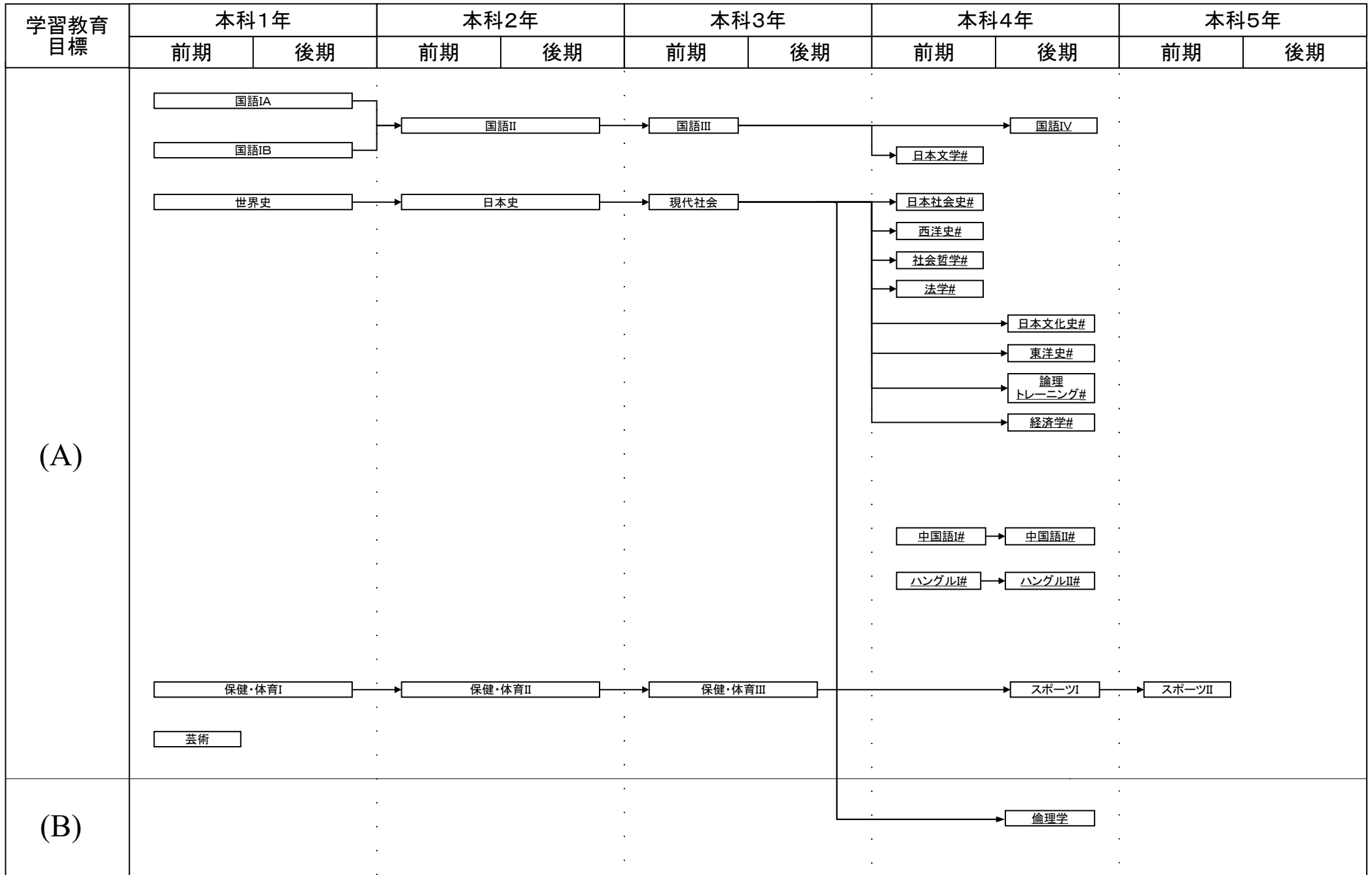


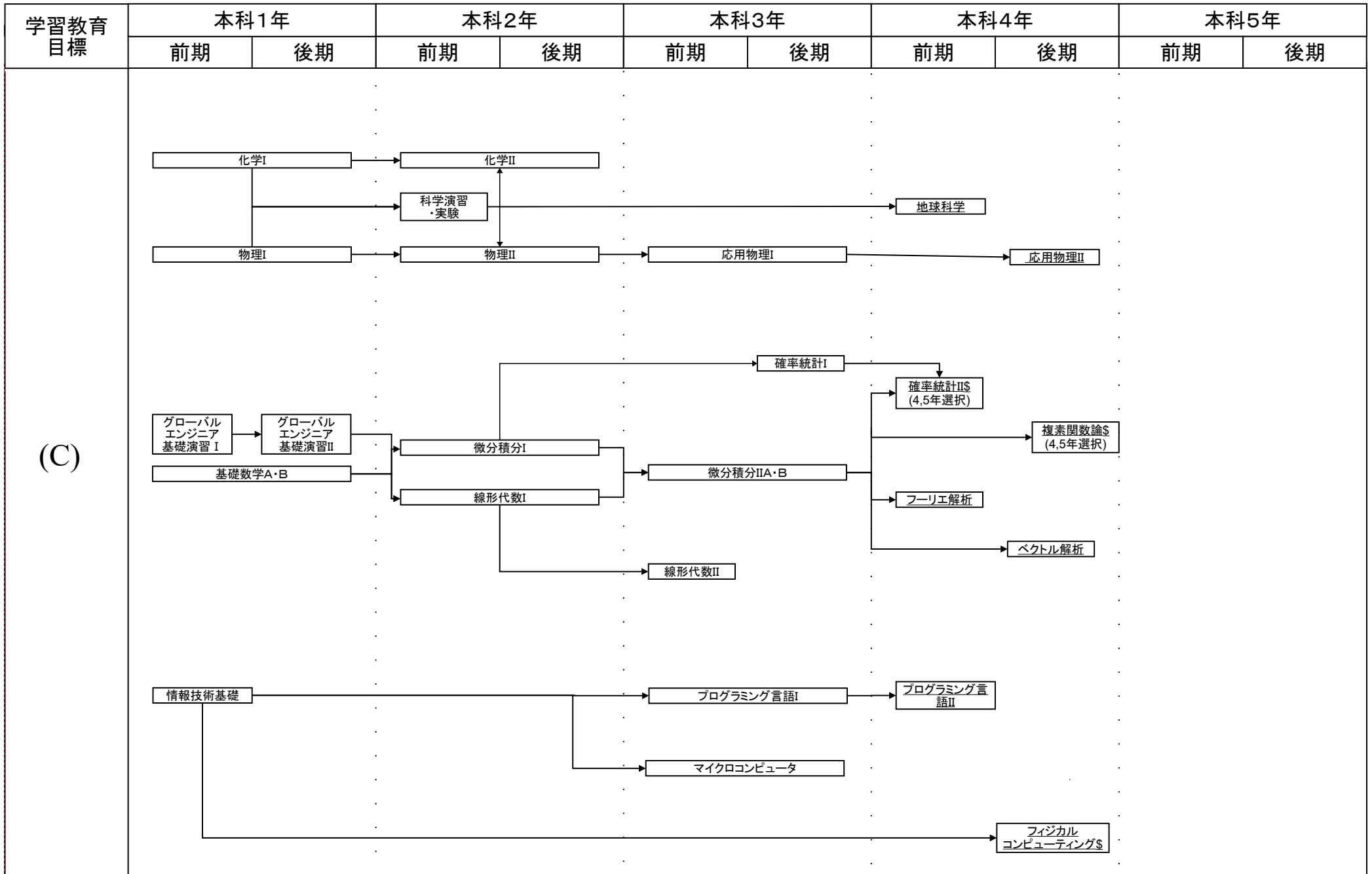
# 電気電子工学科教育課程系統図

令和2年度以降の入学生に適用



# 電気電子工学科教育課程系統図

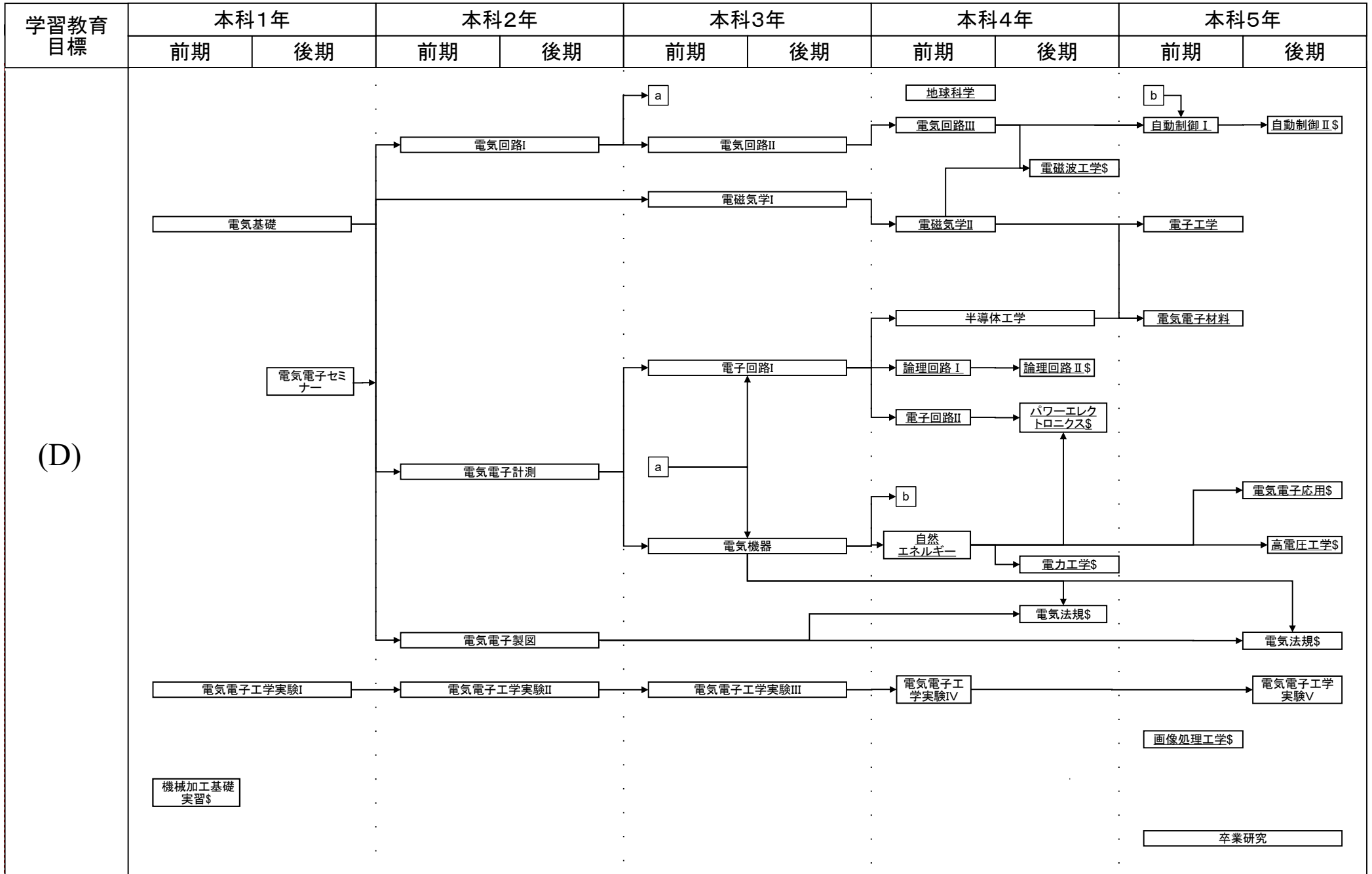
令和2年度以降の入学生に適用



#: 必修選択科目, \$: 選択科目, 下線: 学修単位科目

# 電気電子工学科教育課程系統図

令和2年度以降の入学生に適用



# 電気電子工学科教育課程系統図

令和2年度以降の入学生に適用

学習教育目標	本科1年		本科2年		本科3年		本科4年		本科5年	
	前期	後期	前期	後期	前期	後期	前期	後期	前期	後期
(E)								創造工学実験		
(F)								英語プレゼンテーション基礎\$		英語プレゼンテーション基礎\$
								英語IV		
								英語V		
								英語III		
								英語III		
								英語IIA		
								英語IIA		
								英語IA		
								英語IB		
								グローバルエンジニア基礎演習I		
								グローバルエンジニア基礎演習II		
								グローバルエンジニア基礎演習III		
								創造工学実験		卒業研究
(G)								実務訓練\$		システム工学
										卒業研究