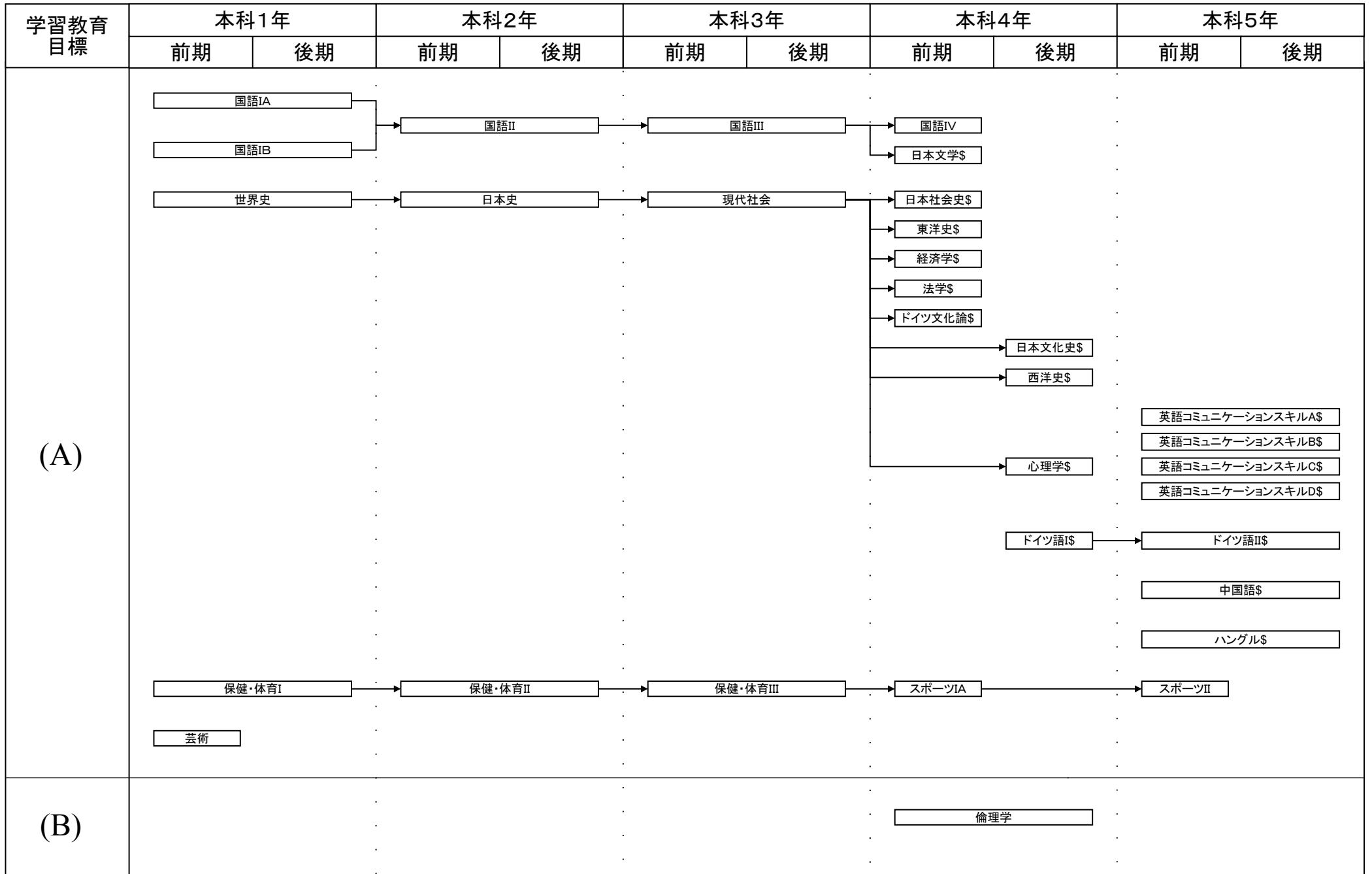


# 電子制御工学科教育課程系統図

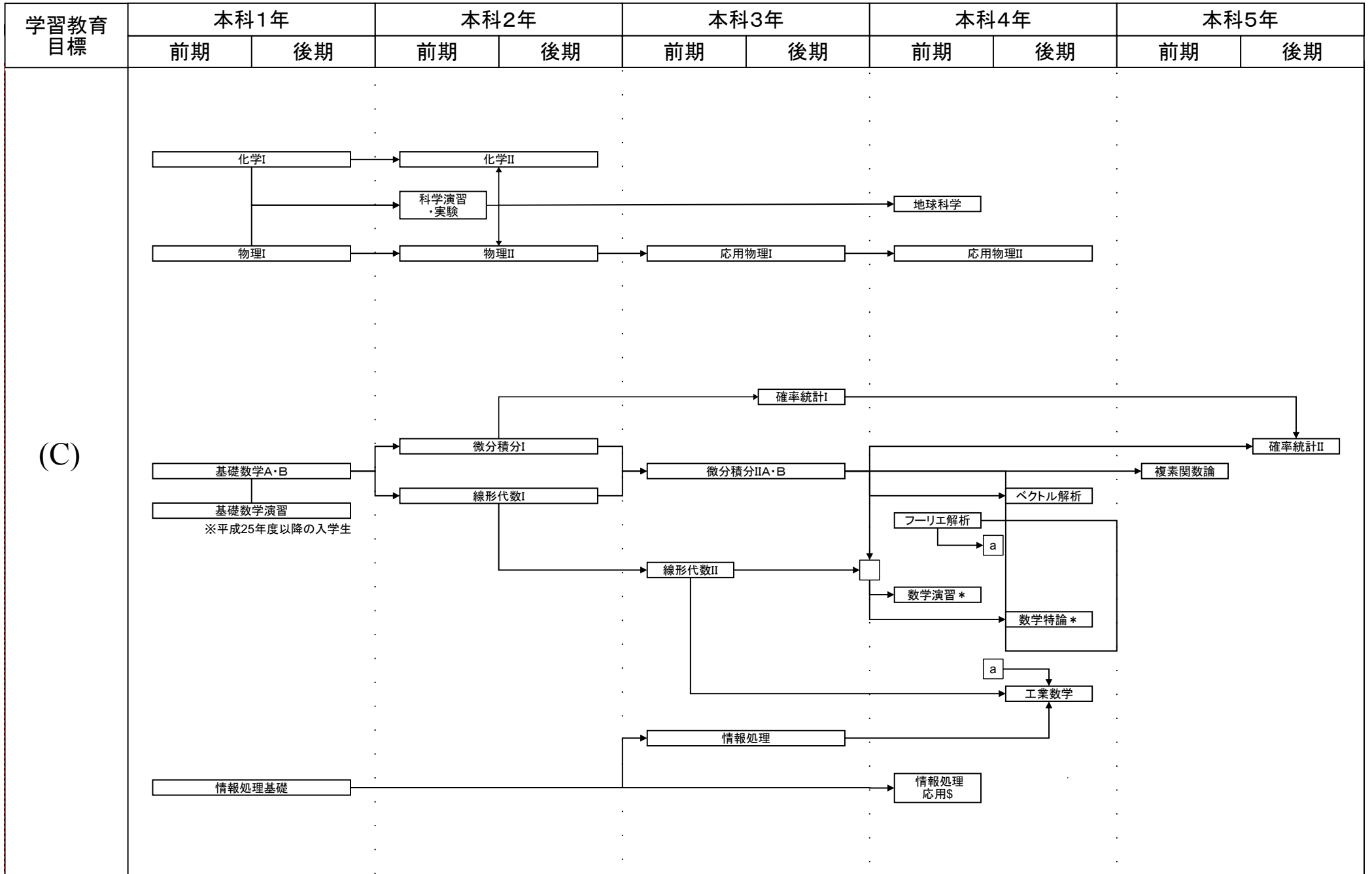
平成24年度以降の入学生に適用



#: 必修選択科目, \$: 選択科目, \*: 自由選択科目, 下線: 学修単位科目

# 電子制御工学科教育課程系統図

平成24年度以降の入学生に適用

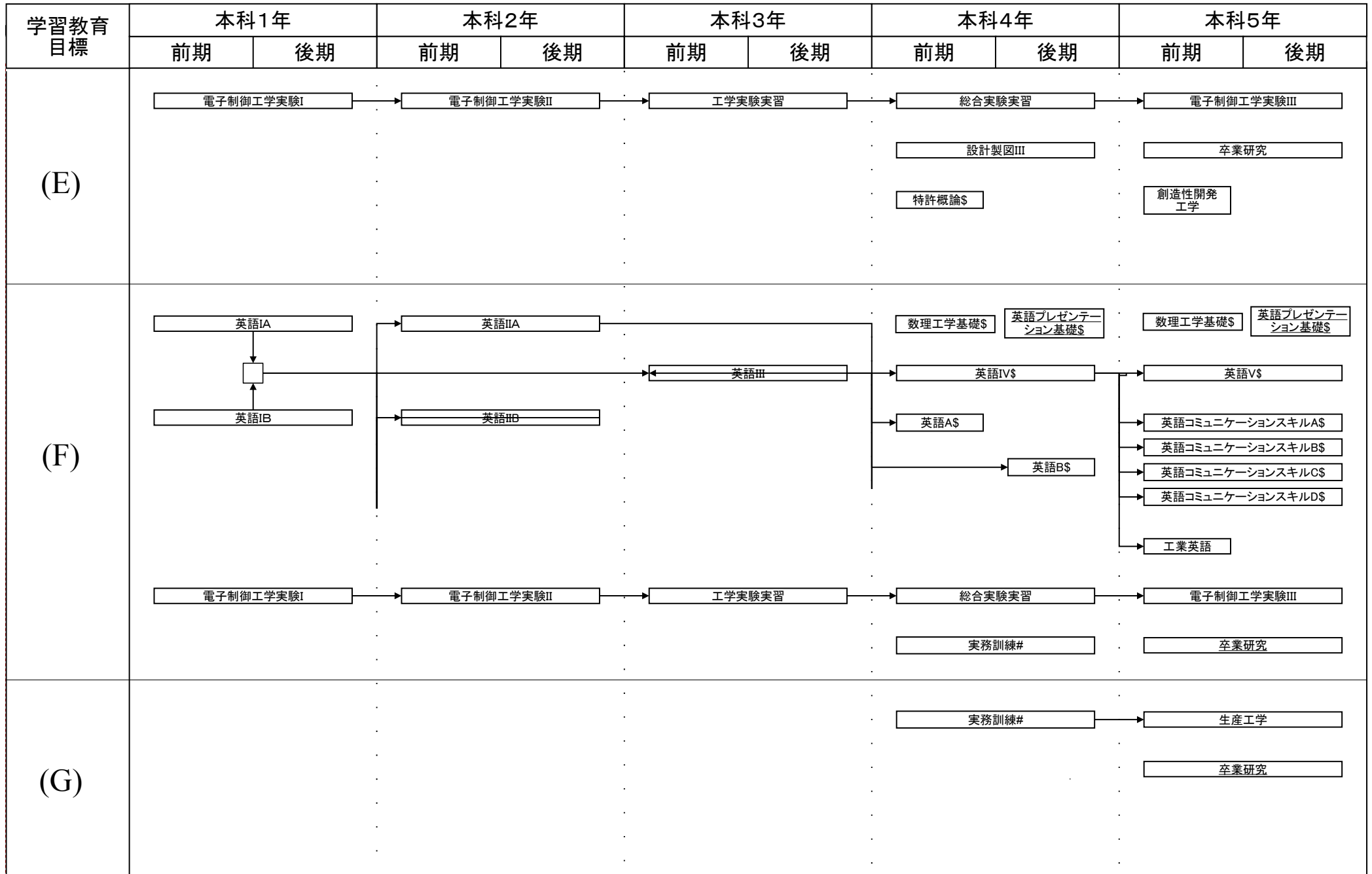


#: 必修選択科目, \$: 選択科目, \*: 自由選択科目, 下線: 学修単位科目



# 電子制御工学科教育課程系統図

平成24年度以降の入学生に適用



#: 必修選択科目, \$: 選択科目, \*: 自由選択科目, 下線: 学修単位科目