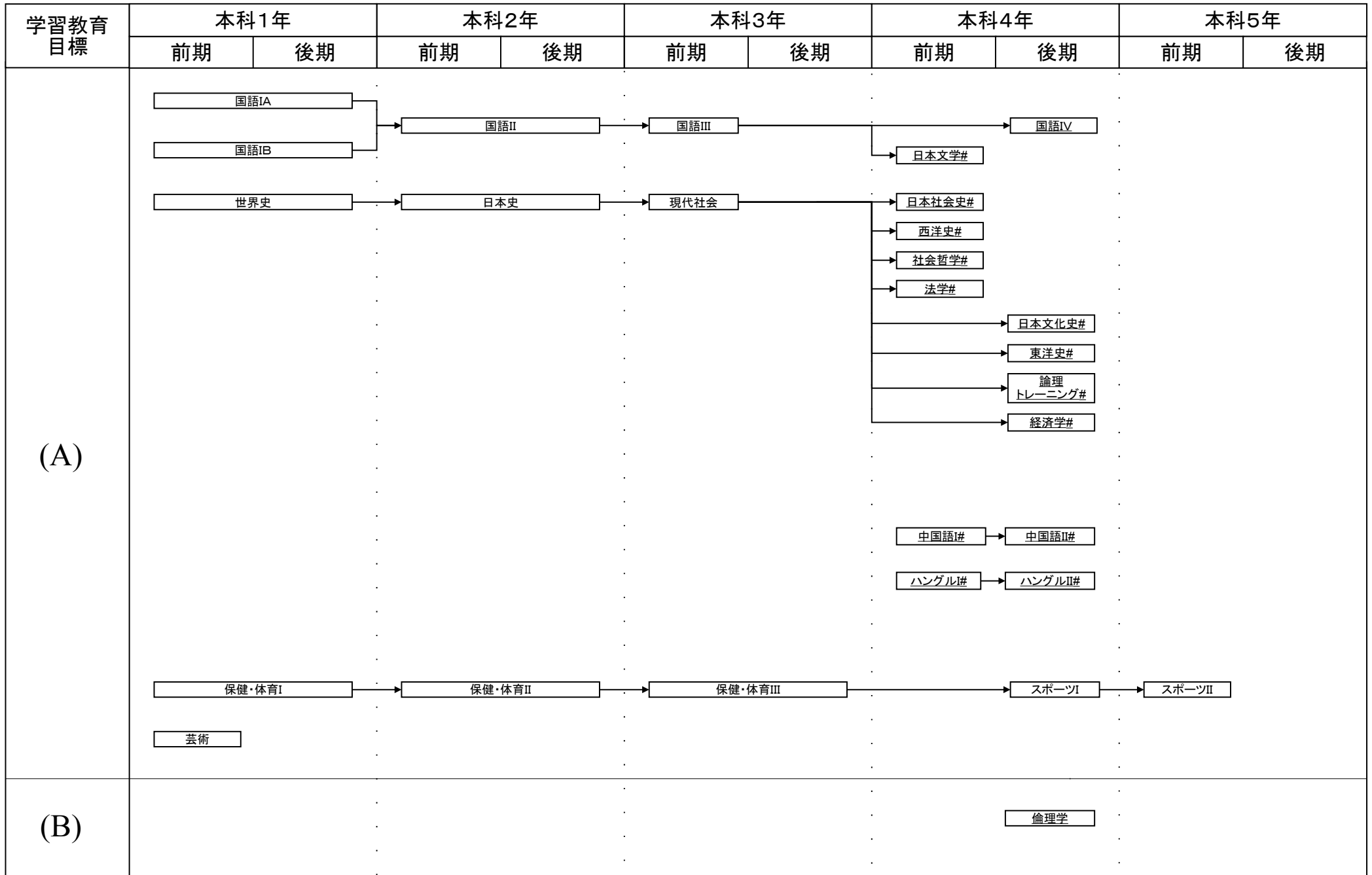


# 電気電子工学科教育課程系統図

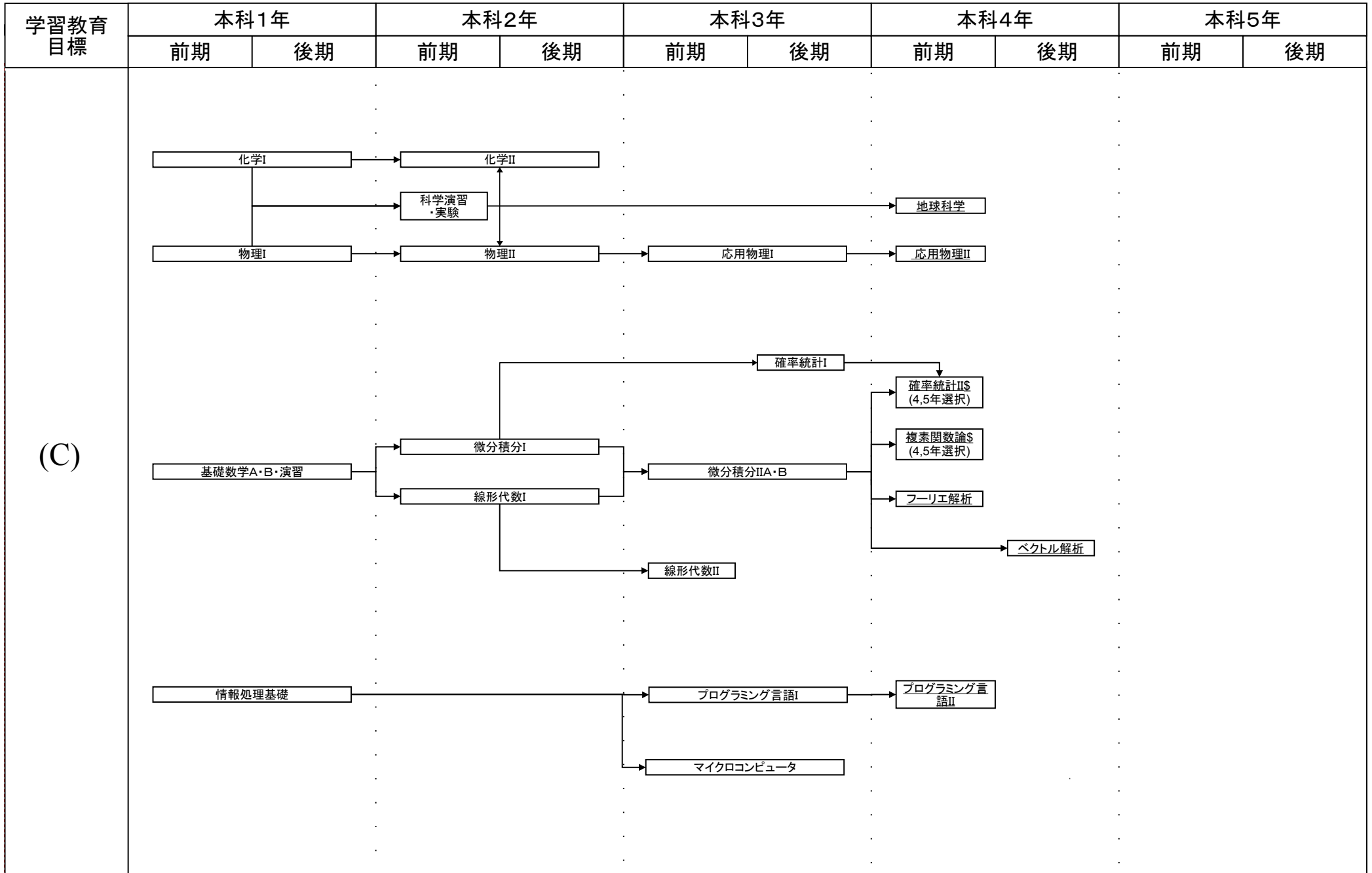
平成28年度以降の入学生に適用



#:必修選択科目, \$:選択科目, 下線:学修単位科目

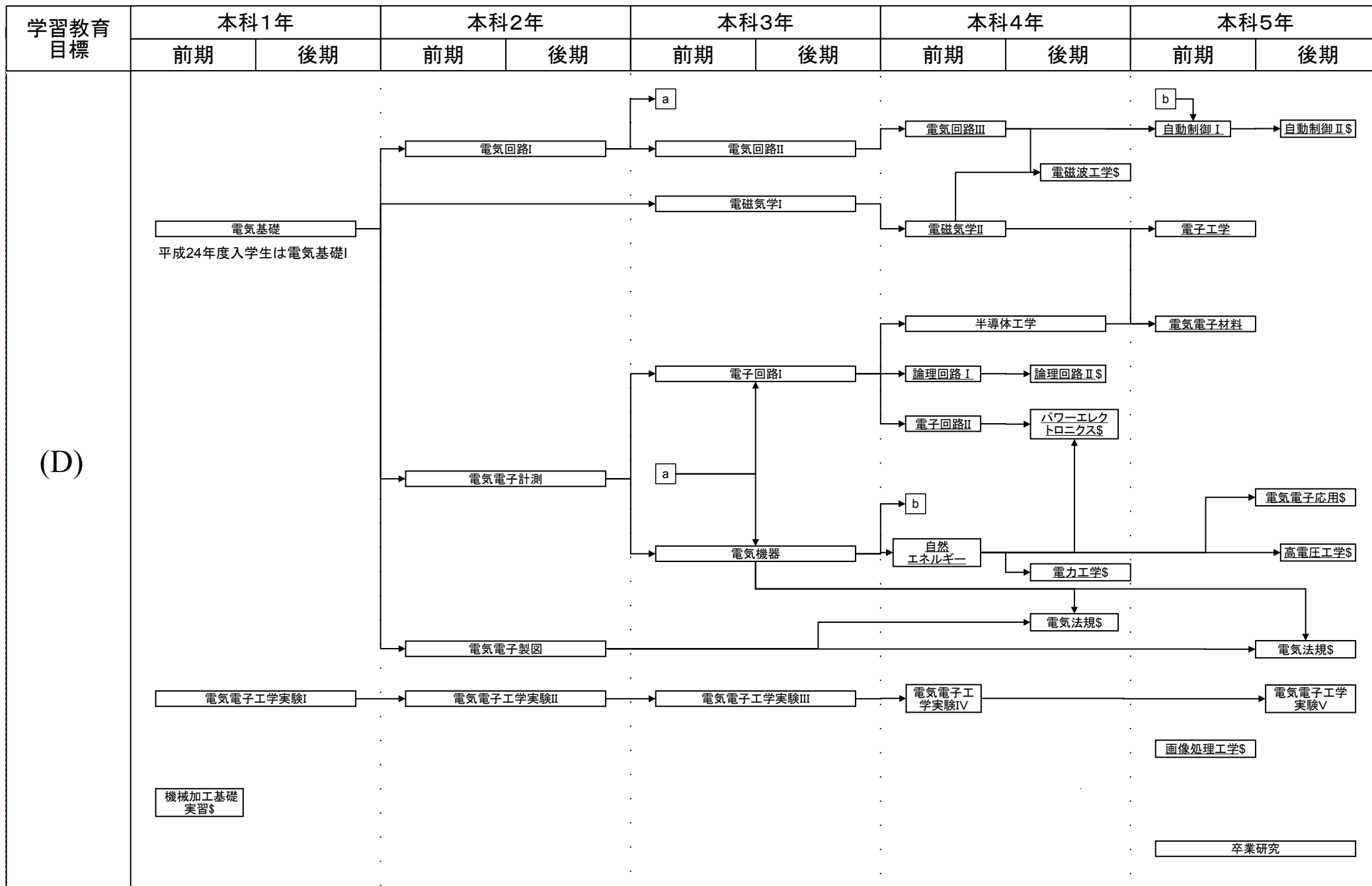
# 電気電子工学科教育課程系統図

平成28年度以降の入学生に適用



# 電気電子工学科教育課程系統図

平成28年度以降の入学生に適用



# 電気電子工学科教育課程系統図

平成28年度以降の入学生に適用

学習教育目標	本科1年		本科2年		本科3年		本科4年		本科5年	
	前期	後期	前期	後期	前期	後期	前期	後期	前期	後期
(E)								創造工学実験		
(F)	英語IA 英語IB		英語IB	英語IIA	英語III		英語IV\$	英語プレゼンテーション基礎\$		英語V\$
(G)							実務訓練\$			システム工学
							創造工学実験		卒業研究	卒業研究