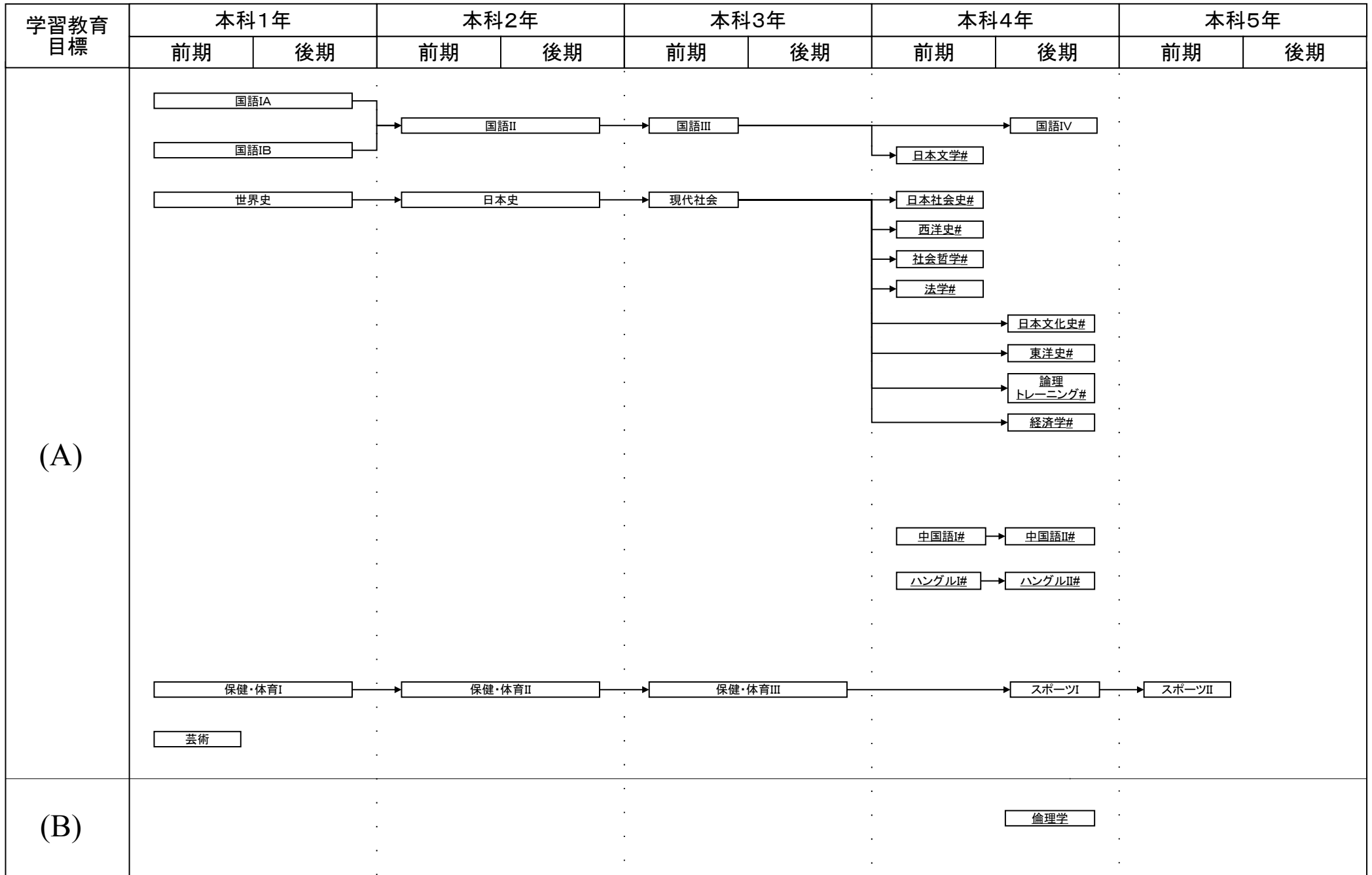


# 電気電子工学科教育課程系統図

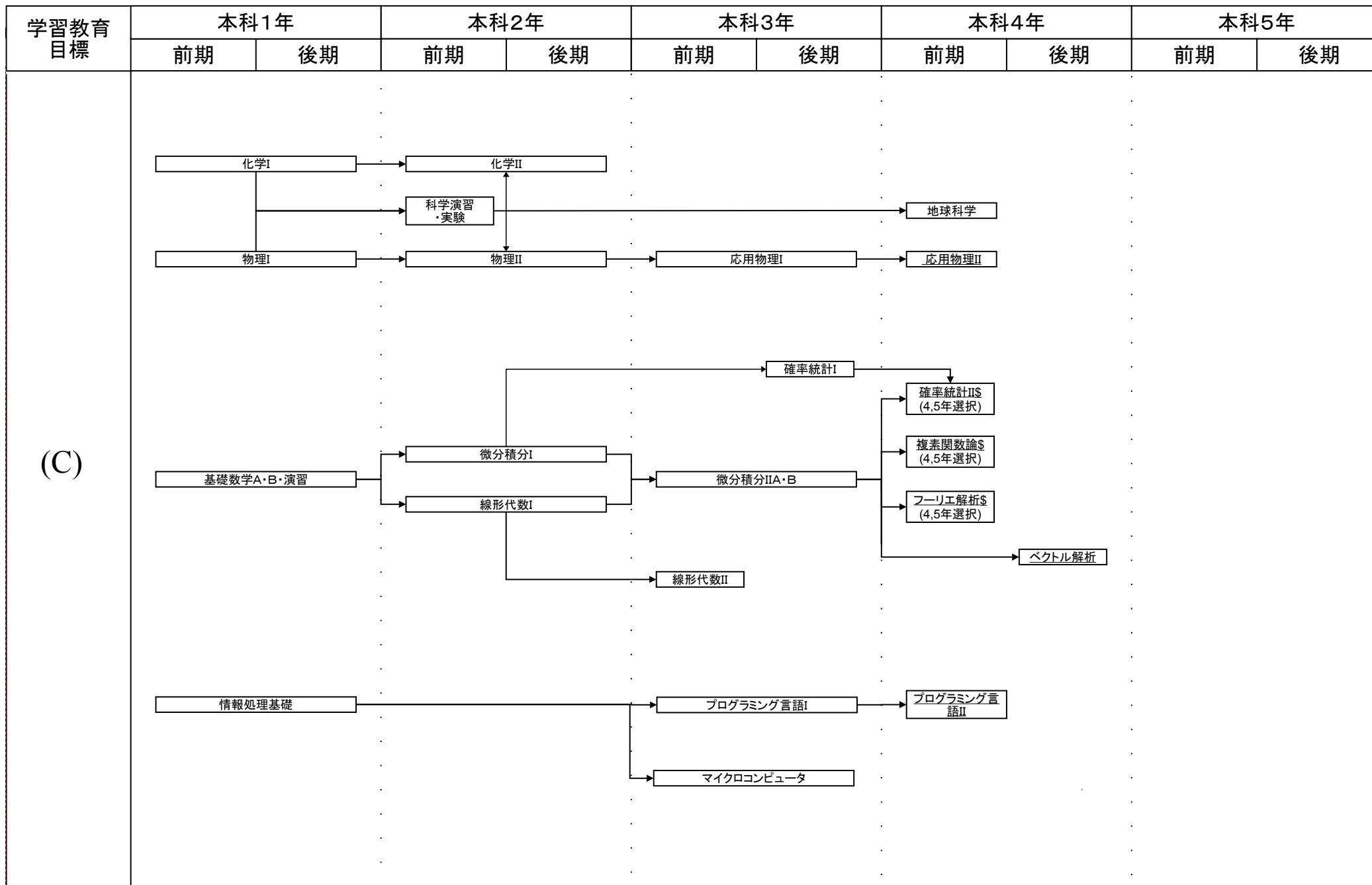
平成26年度入学生に適用



#: 必修選択科目, \$: 選択科目, 下線: 学修単位科目

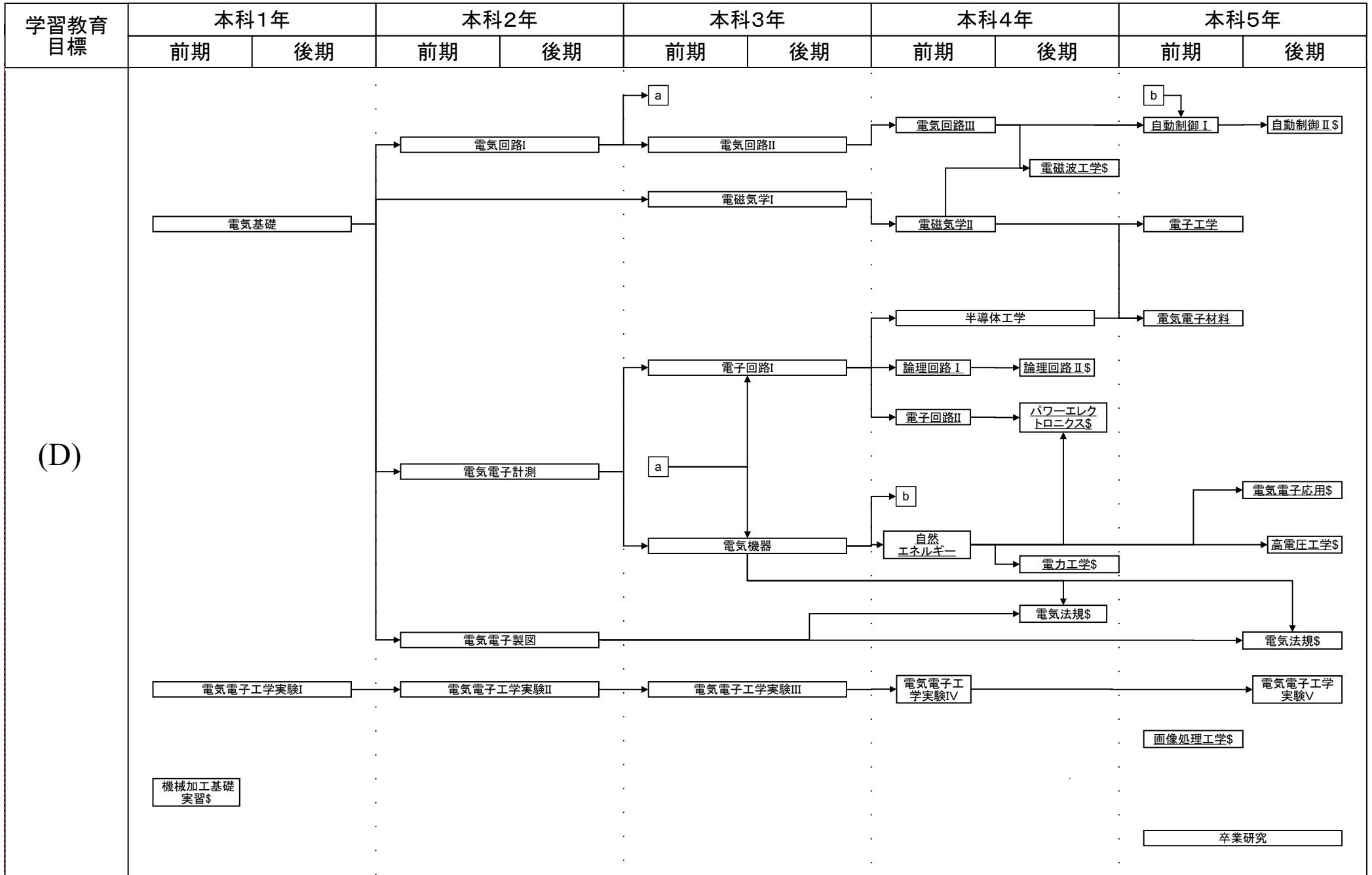
# 電気電子工学科教育課程系統図

平成26年度入学生に適用



# 電気電子工学科教育課程系統図

平成26年度入学生に適用



# 電気電子工学科教育課程系統図

平成26年度入学生に適用

学習教育 目標	本科1年		本科2年		本科3年		本科4年		本科5年		
	前期	後期	前期	後期	前期	後期	前期	後期	前期	後期	
(E)							創造工学実験				
(F)	<div style="display: flex; flex-direction: column; align-items: center;"> <div style="border: 1px solid black; padding: 2px; margin-bottom: 5px;">英語IA</div> <div style="margin-bottom: 5px;">↓</div> <div style="border: 1px solid black; width: 10px; height: 10px; margin-bottom: 5px;"></div> <div style="margin-bottom: 5px;">↑</div> <div style="border: 1px solid black; padding: 2px; margin-bottom: 5px;">英語IB</div> </div>		<div style="display: flex; justify-content: space-around;"> <div style="border: 1px solid black; padding: 2px; margin-bottom: 5px;">英語IIA</div> <div style="border: 1px solid black; padding: 2px; margin-bottom: 5px;">英語IIB</div> </div>		英語III		英語IV#		英語V#		<div style="border: 1px solid black; padding: 2px; margin-bottom: 5px; width: fit-content;">英語プレゼンテーション基礎\$</div> <div style="border: 1px solid black; padding: 2px; margin-bottom: 5px; width: fit-content;">英語プレゼンテーション基礎\$</div>
							創造工学実験			卒業研究	
(G)							実務訓練\$			<div style="border: 1px solid black; padding: 2px; margin-bottom: 5px; width: fit-content;">システム工学</div> <div style="border: 1px solid black; padding: 2px; margin-bottom: 5px; width: fit-content;">卒業研究</div>	

#:必修選択科目, \$:選択科目, 下線:学修単位科目