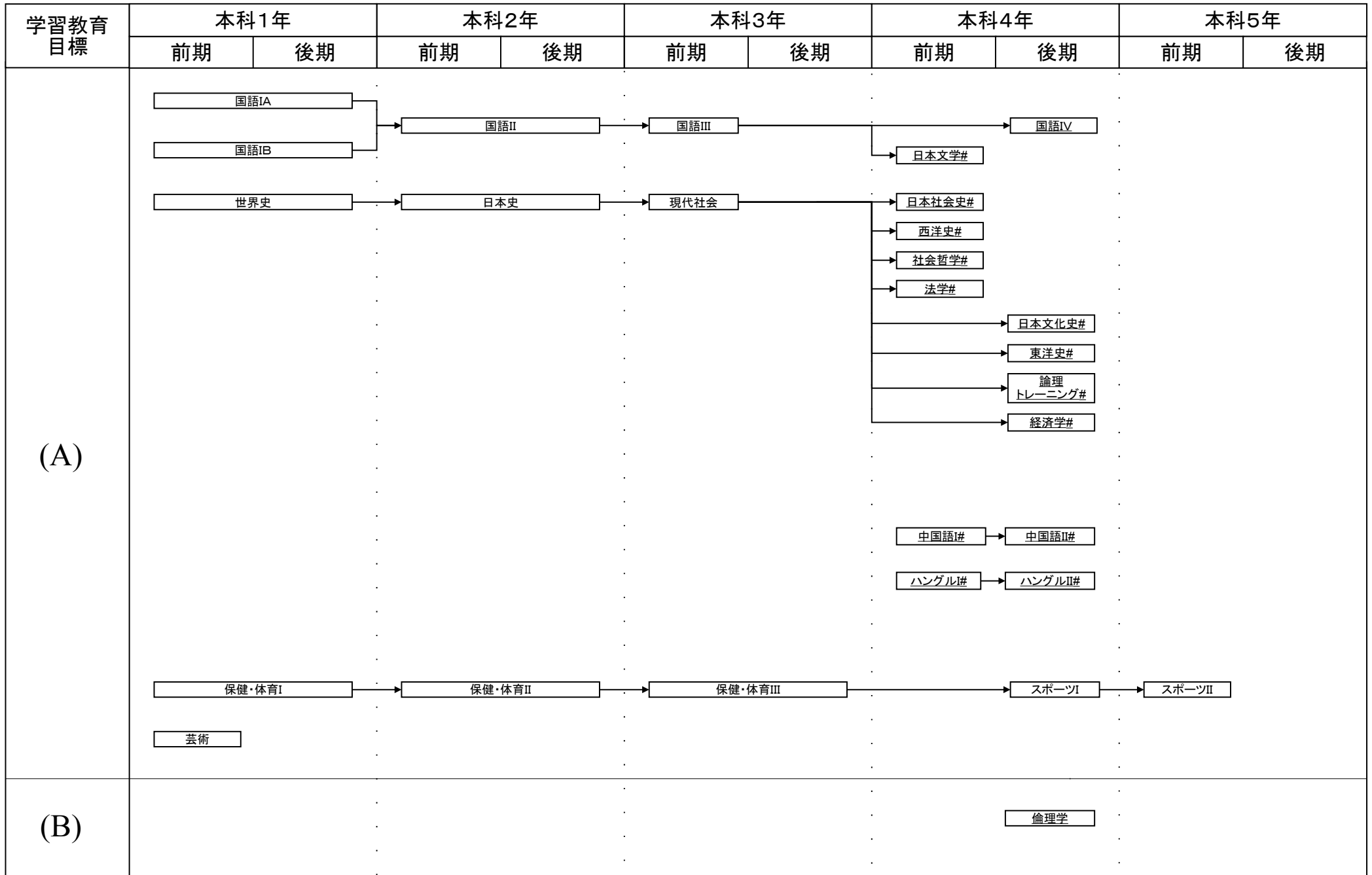


機械工学科教育課程系統図

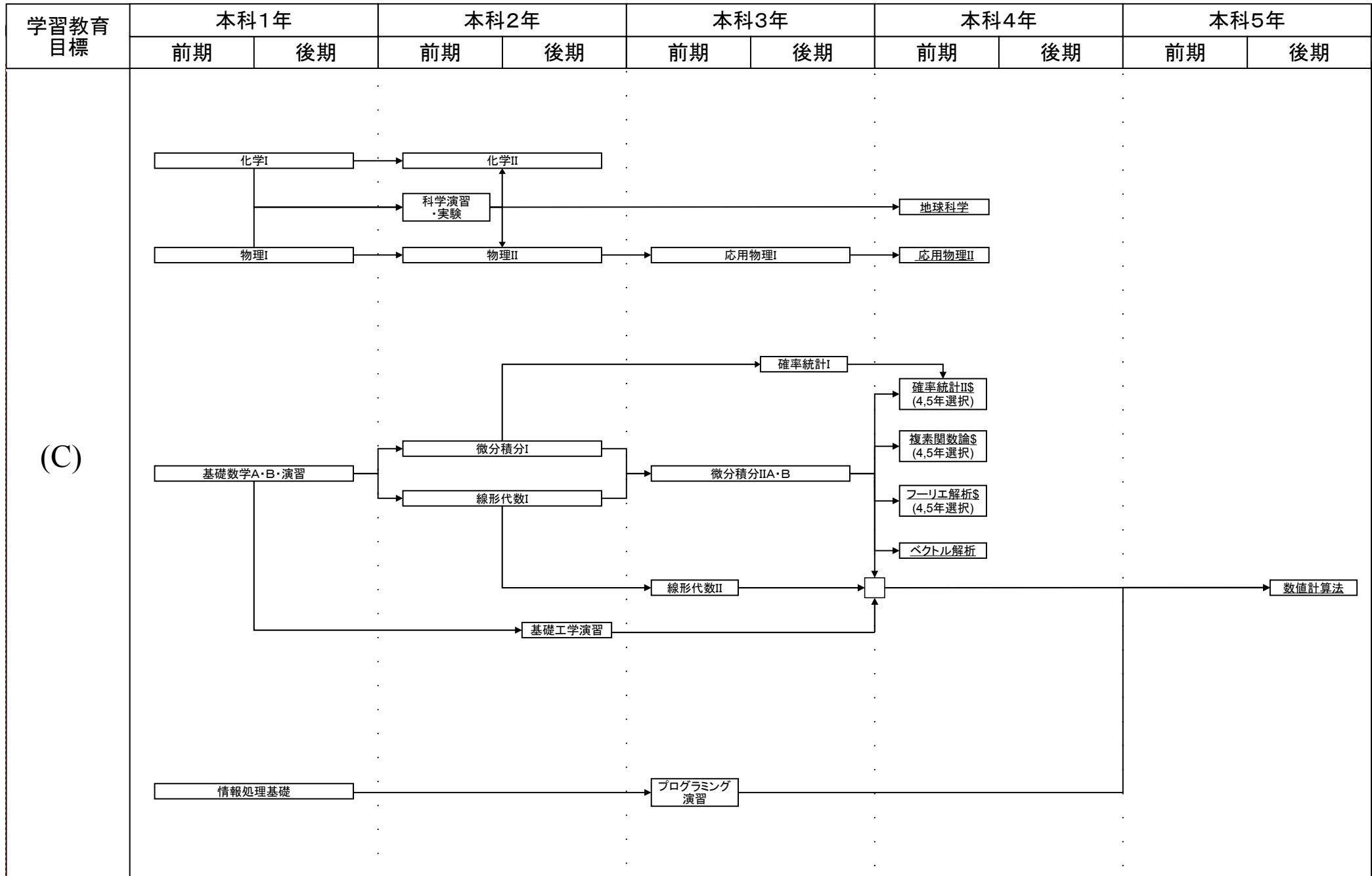
平成28年度入学生に適用



#: 必修選択科目, \$: 選択科目, *: 自由選択科目, 下線: 学修単位科目

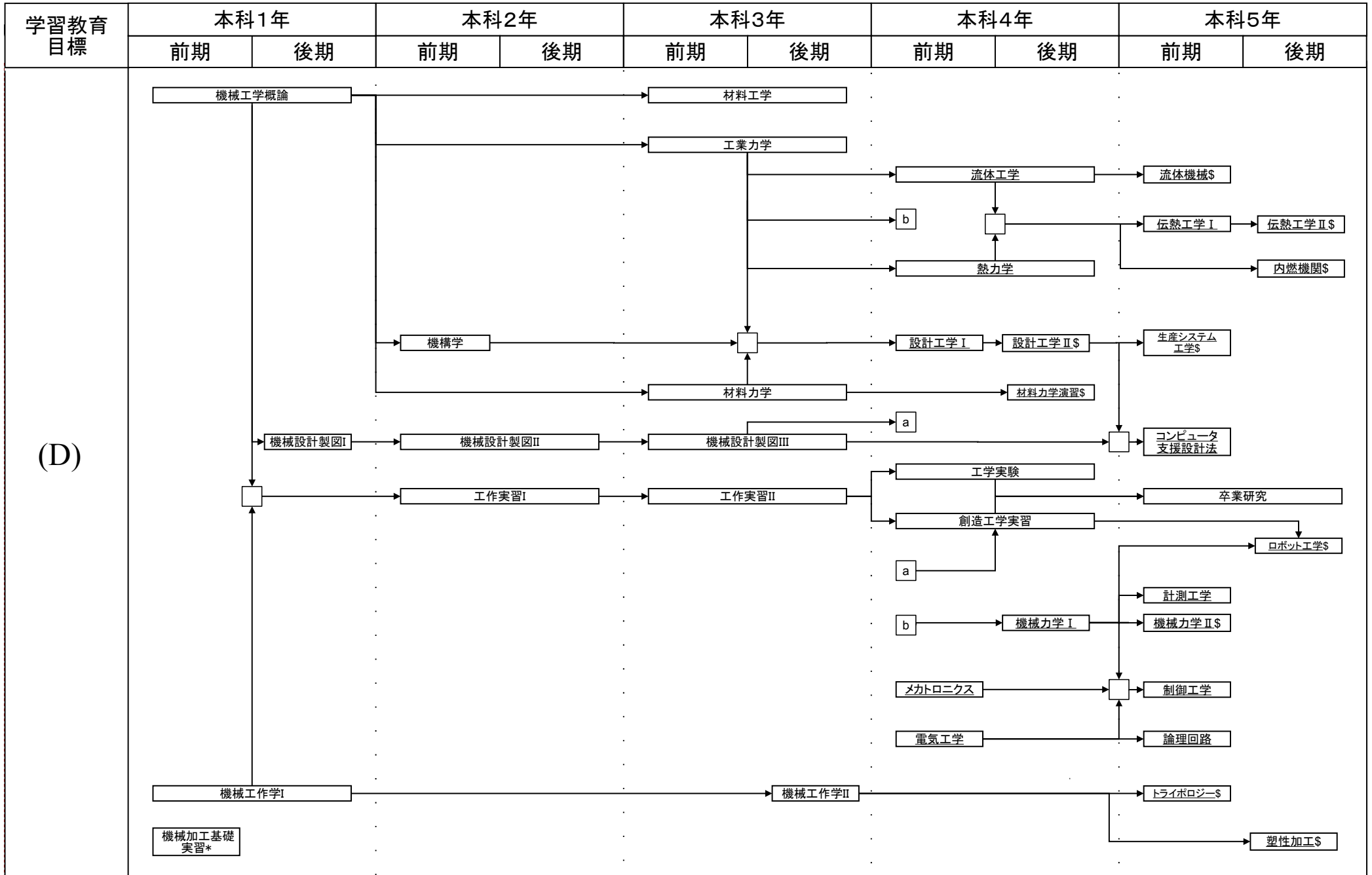
機械工学科教育課程系統図

平成28年度入学生に適用



機械工学科教育課程系統図

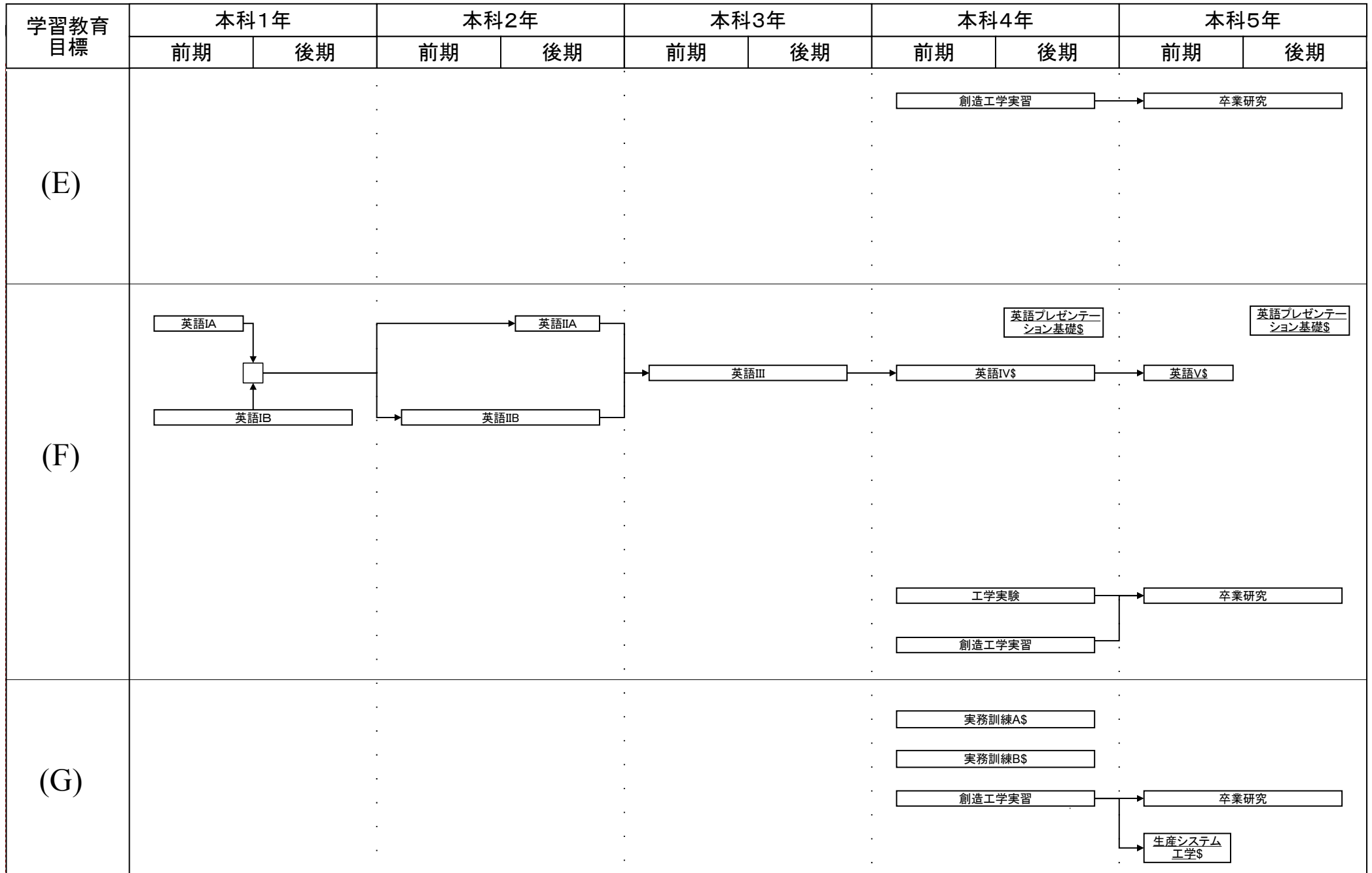
平成28年度入学生に適用



#: 必修選択科目, \$: 選択科目, *: 自由選択科目, 下線: 学修単位科目

機械工学科教育課程系統図

平成28年度入学生に適用



#: 必修選択科目, \$: 選択科目, *: 自由選択科目, 下線: 学修単位科目