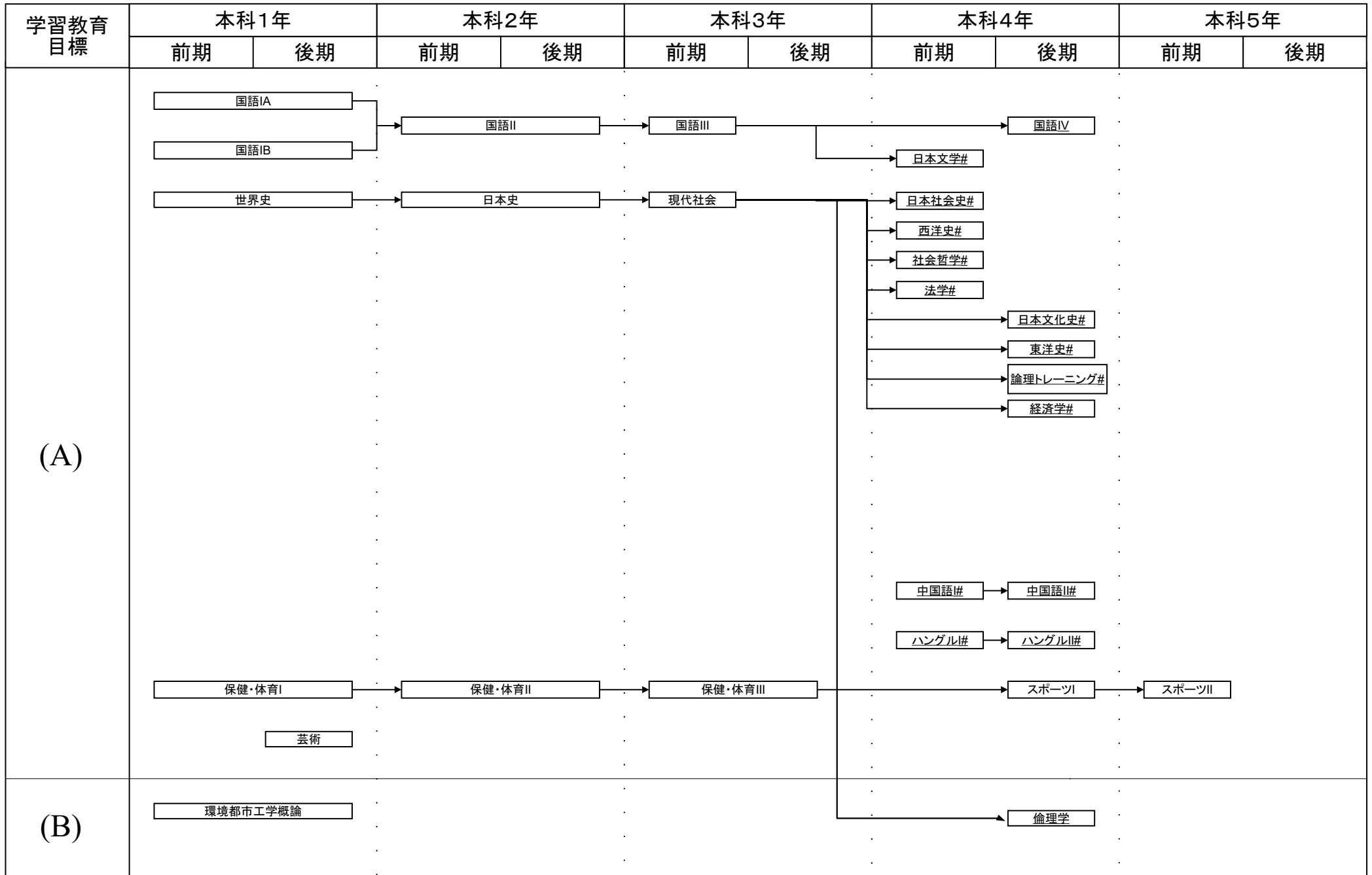


環境都市工学科教育課程系統図

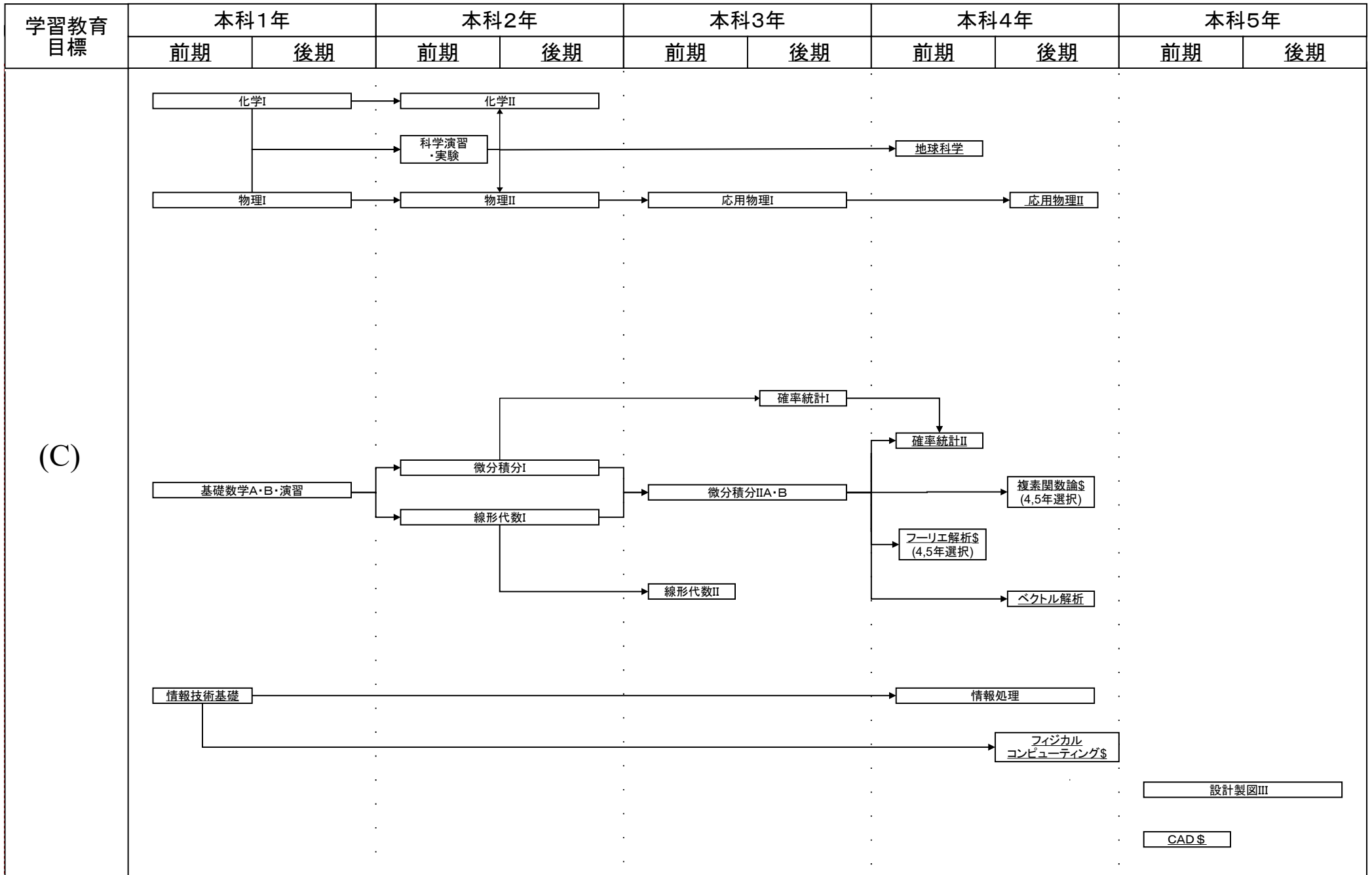
平成31年度の入学生に適用



#:必修選択科目, \$:選択科目, 下線:学修単位科目

環境都市工学科教育課程系統図

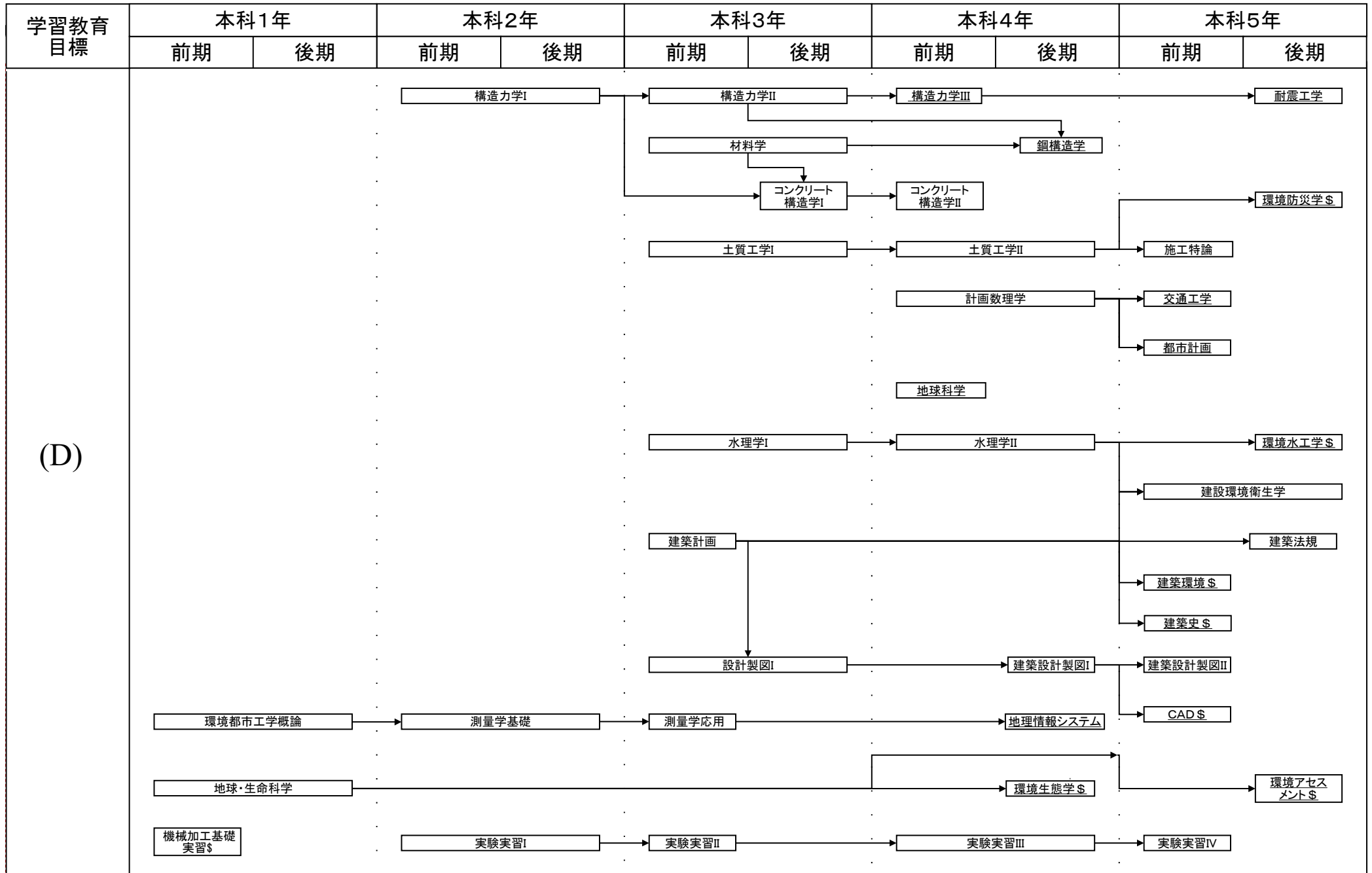
平成31年度の入学生に適用



#:必修選択科目, \$:選択科目, 下線:学修単位科目

環境都市工学科教育課程系統図

平成31年度の入学生に適用



#:必修選択科目, \$:選択科目, 下線:学修単位科目

環境都市工学科教育課程系統図

平成31年度の入学生に適用

学習教育目標	本科1年		本科2年		本科3年		本科4年		本科5年	
	前期	後期	前期	後期	前期	後期	前期	後期	前期	後期
(E)							設計製図II		設計製図III	
							実験実習III		卒業研究	
(F)	英語IA ↓ □ ↑ 英語IB			英語IIA ↓ □ ↑ 英語IIB		英語IIIA ↓ □ ↑ 英語IIIB	英語プレゼンテーション基礎\$ ↓ 英語IV → 英語V		英語プレゼンテーション基礎\$	卒業研究
(G)							実務訓練\$ ↓ 土木工学特論\$		卒業研究	