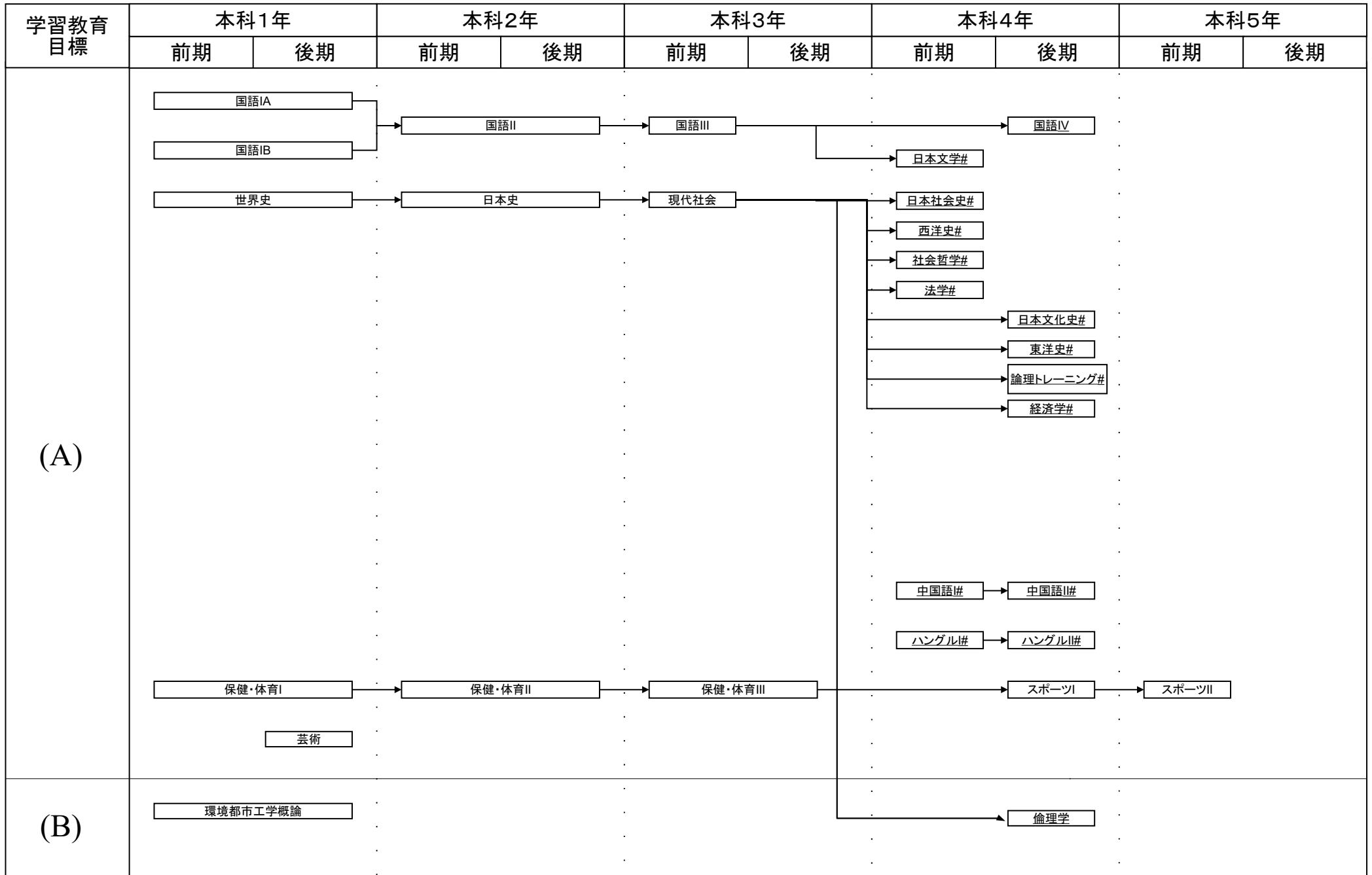


# 環境都市工学科教育課程系統図

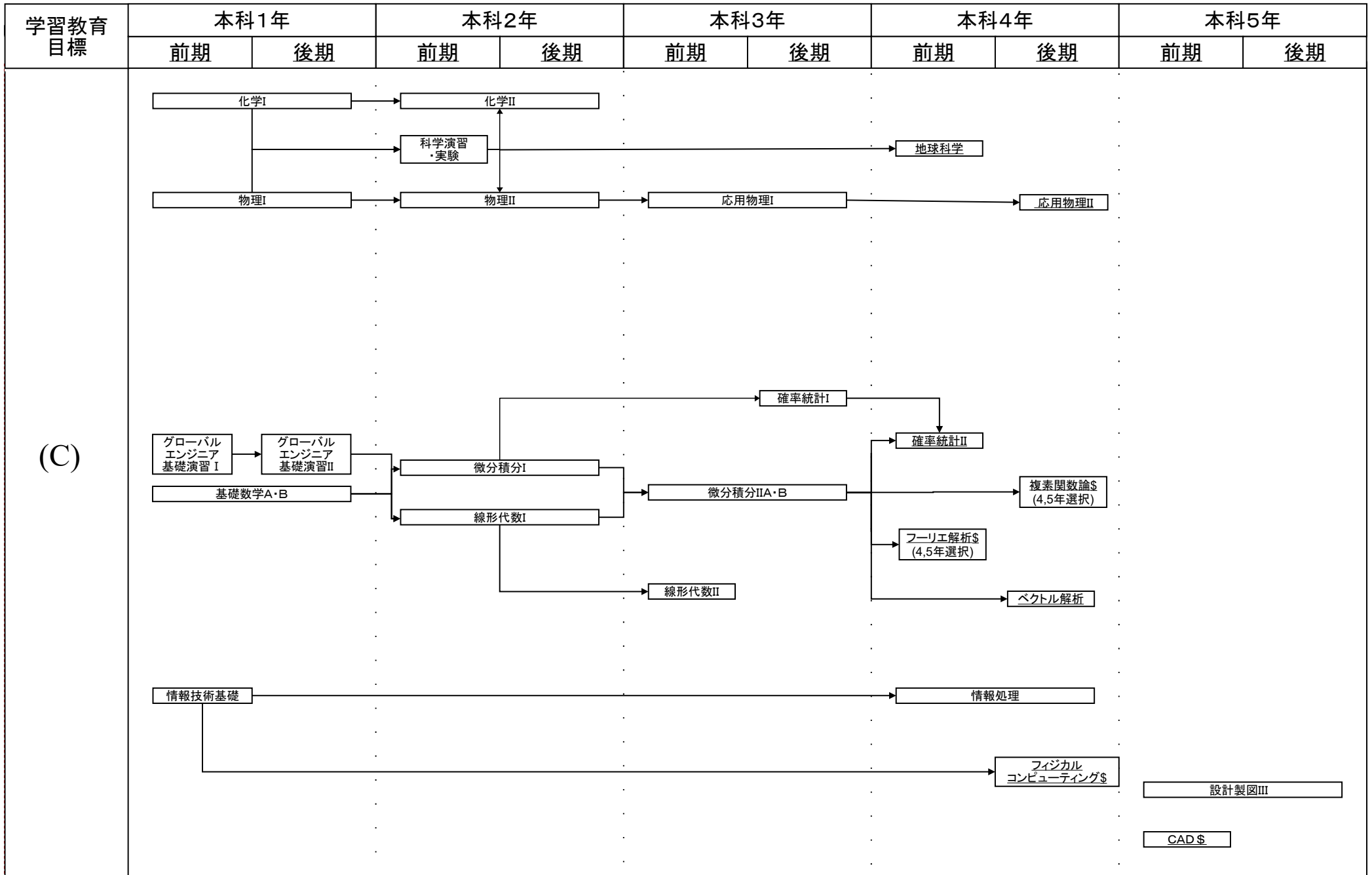
令和2年度の入学生に適用



#:必修選択科目, \$:選択科目, 下線:学修単位科目

# 環境都市工学科教育課程系統図

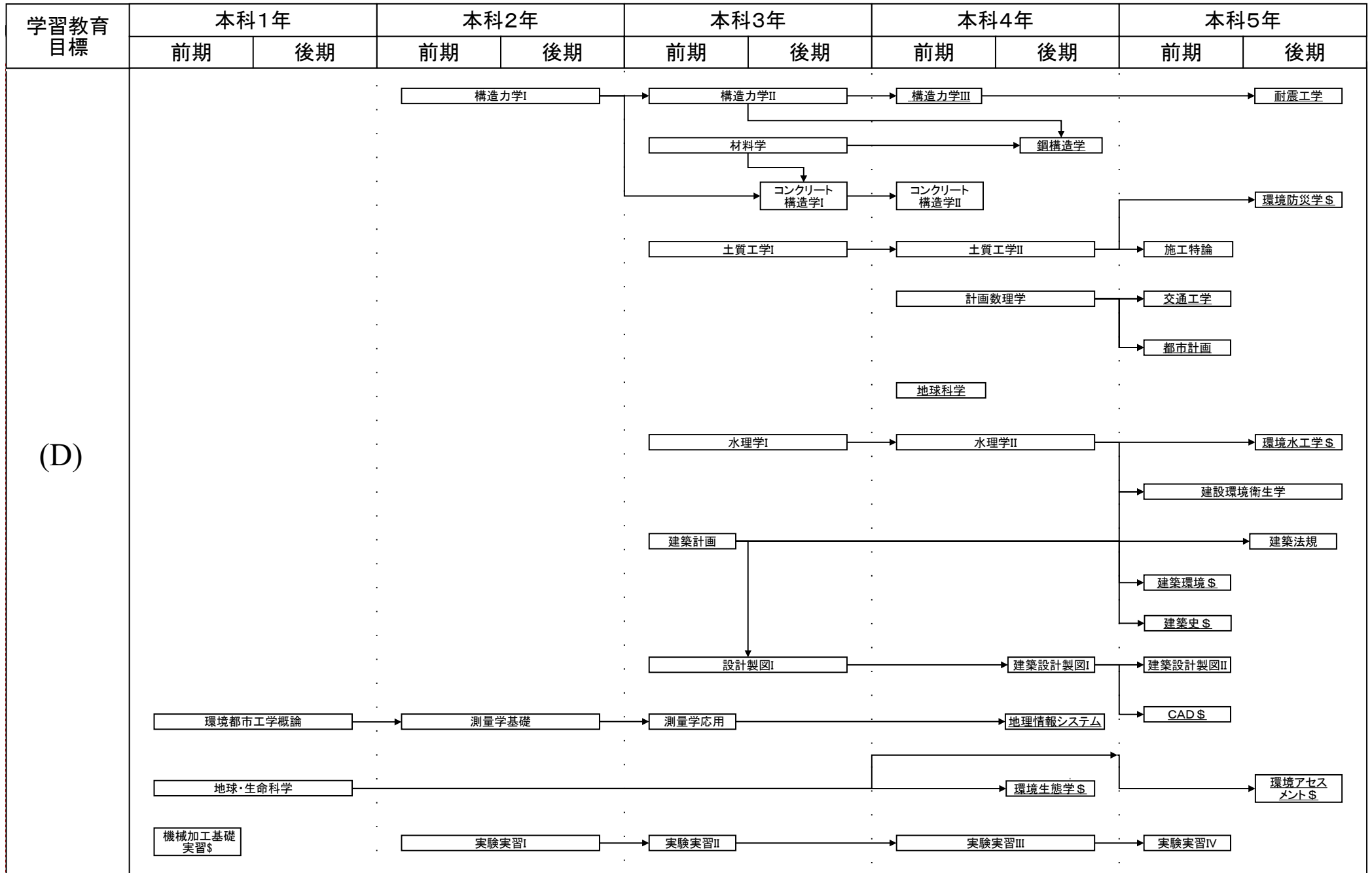
令和2年度の入学生に適用



#:必修選択科目, \$:選択科目, 下線:学修単位科目

# 環境都市工学科教育課程系統図

令和2年度の入学生に適用



#:必修選択科目, \$:選択科目, 下線:学修単位科目

# 環境都市工学科教育課程系統図

令和2年度の入学生に適用

学習教育目標	本科1年		本科2年		本科3年		本科4年		本科5年	
	前期	後期	前期	後期	前期	後期	前期	後期	前期	後期
(E)							設計製図II		設計製図III	
							実験実習III		卒業研究	
(F)	グローバルエンジニア基礎演習I	グローバルエンジニア基礎演習II	グローバルエンジニア基礎演習III		英語III A	英語III B	英語プレゼンテーション基礎\$	英語IV	英語V	英語プレゼンテーション基礎\$
	英語IA	英語IIA								
	英語IB	英語IIB								卒業研究
(G)							実務訓練\$		卒業研究	
							土木工学特論\$			

#:必修選択科目, \$:選択科目, 下線:学修単位科目