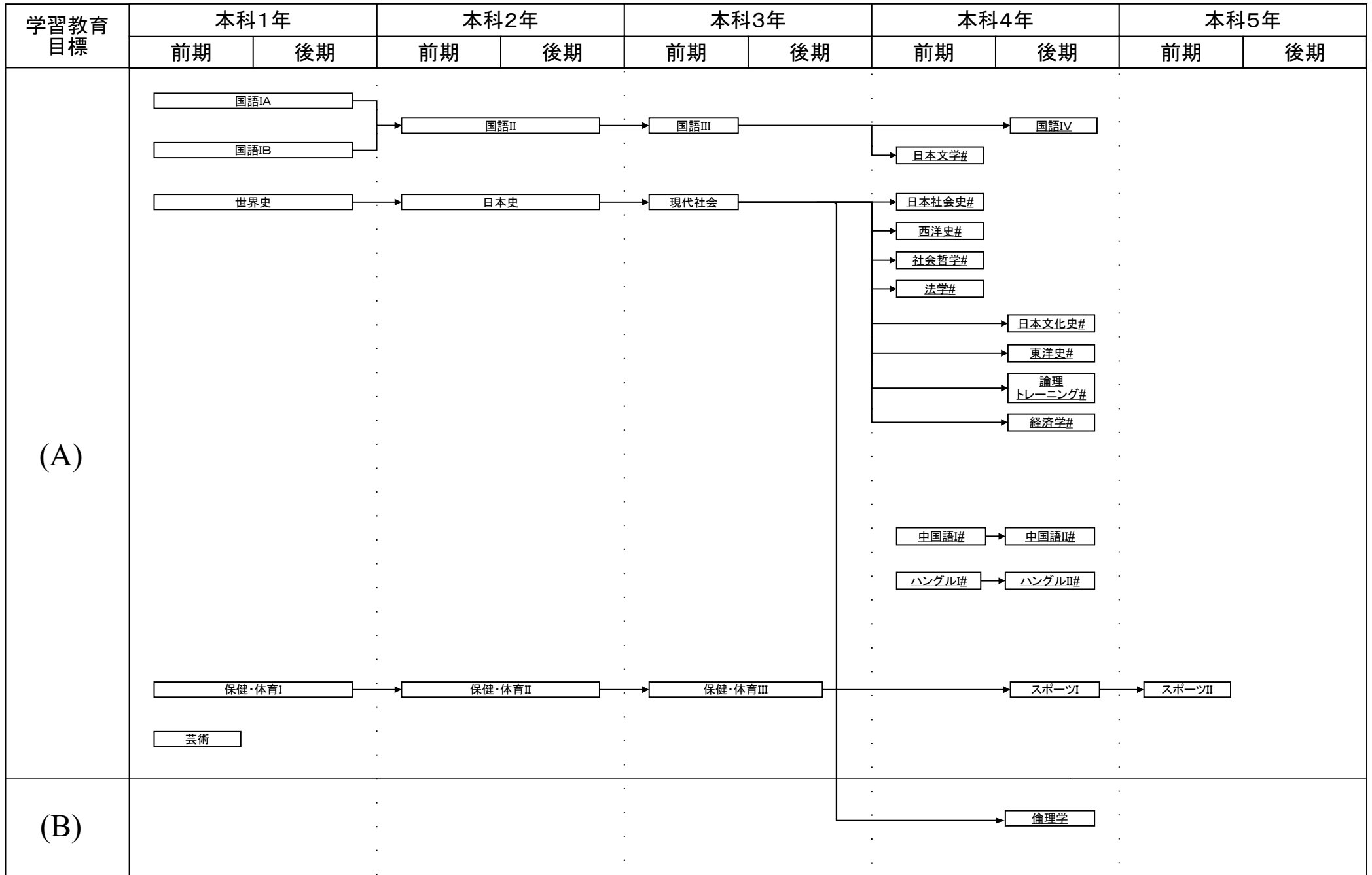


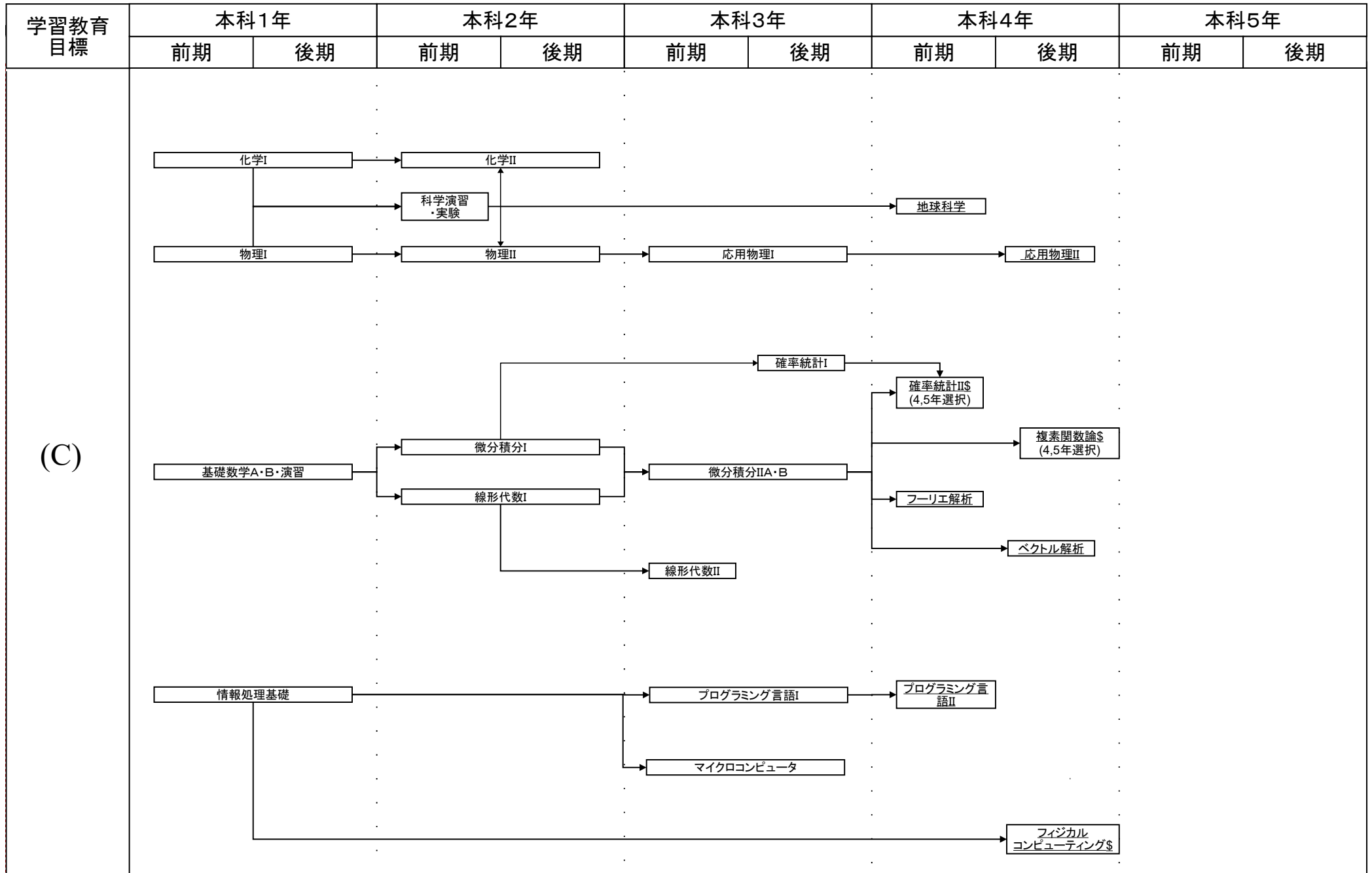
# 電気電子工学科教育課程系統図

平成28年度入学生に適用



# 電気電子工学科教育課程系統図

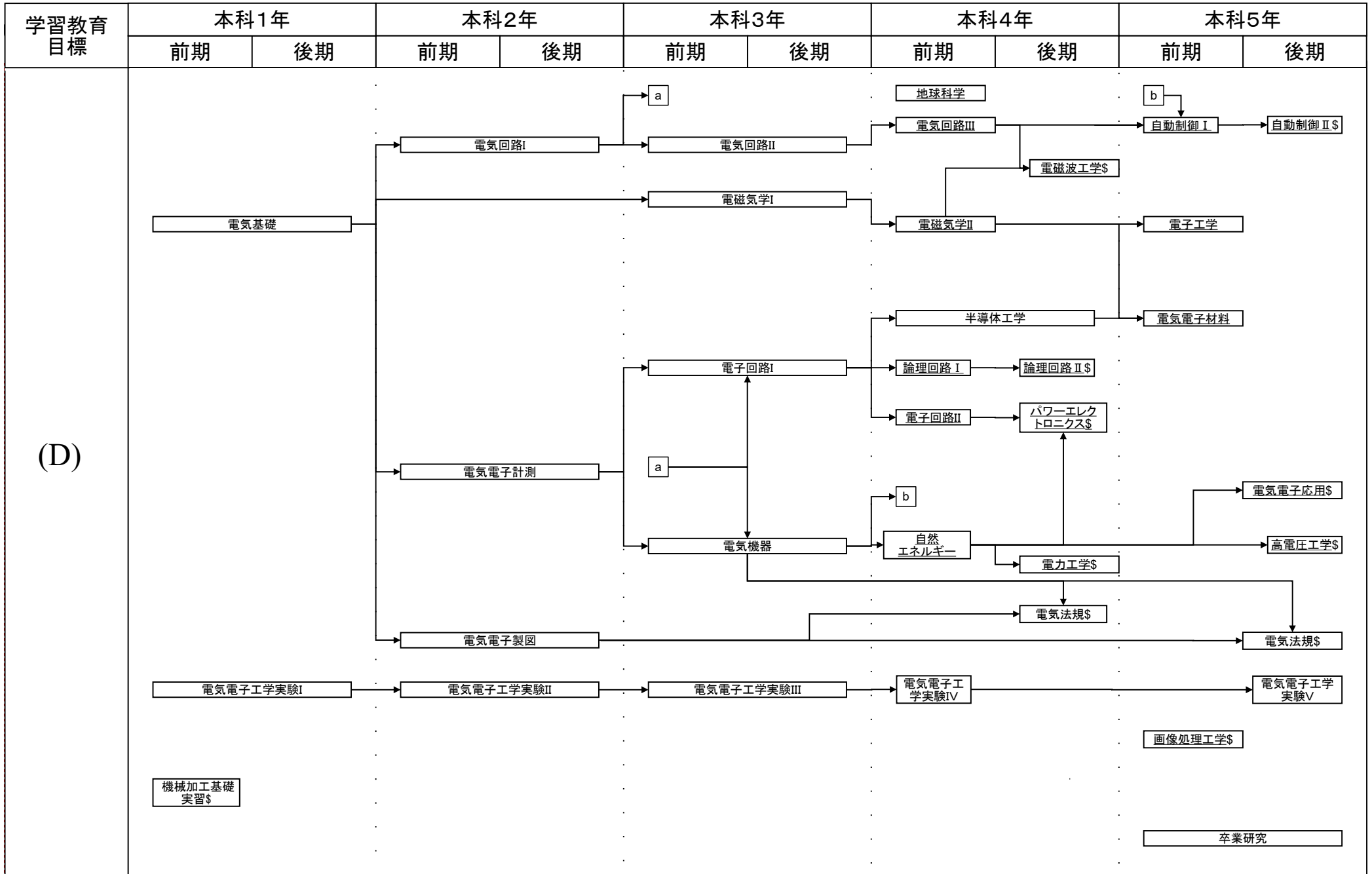
平成28年度入学生に適用



#: 必修選択科目, \$: 選択科目, 下線: 学修単位科目

# 電気電子工学科教育課程系統図

平成28年度入学生に適用



#: 必修選択科目, \$: 選択科目, 下線: 学修単位科目

# 電気電子工学科教育課程系統図

平成28年度入学生に適用

学習教育目標	本科1年		本科2年		本科3年		本科4年		本科5年	
	前期	後期	前期	後期	前期	後期	前期	後期	前期	後期
(E)								創造工学実験		
(F)	英語IA ↓ □ ↑ 英語IB		英語IIA ↑ □ ↓ 英語IIB		英語III		英語IV	英語プレゼンテーション基礎\$		英語V 英語プレゼンテーション基礎\$
(G)							実務訓練\$			システム工学 卒業研究

#: 必修選択科目, \$: 選択科目, 下線: 学修単位科目