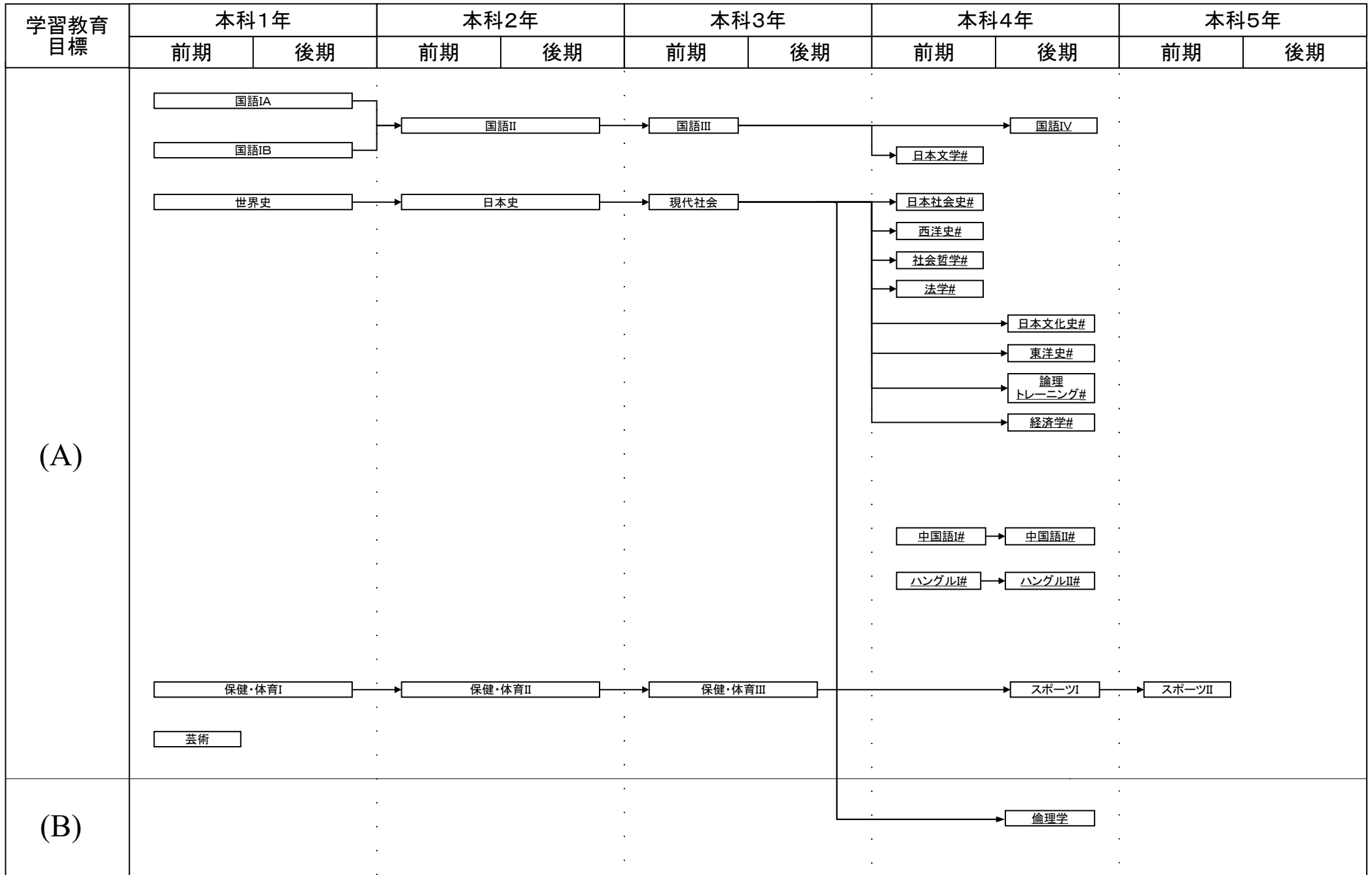


電気電子工学科教育課程系統図

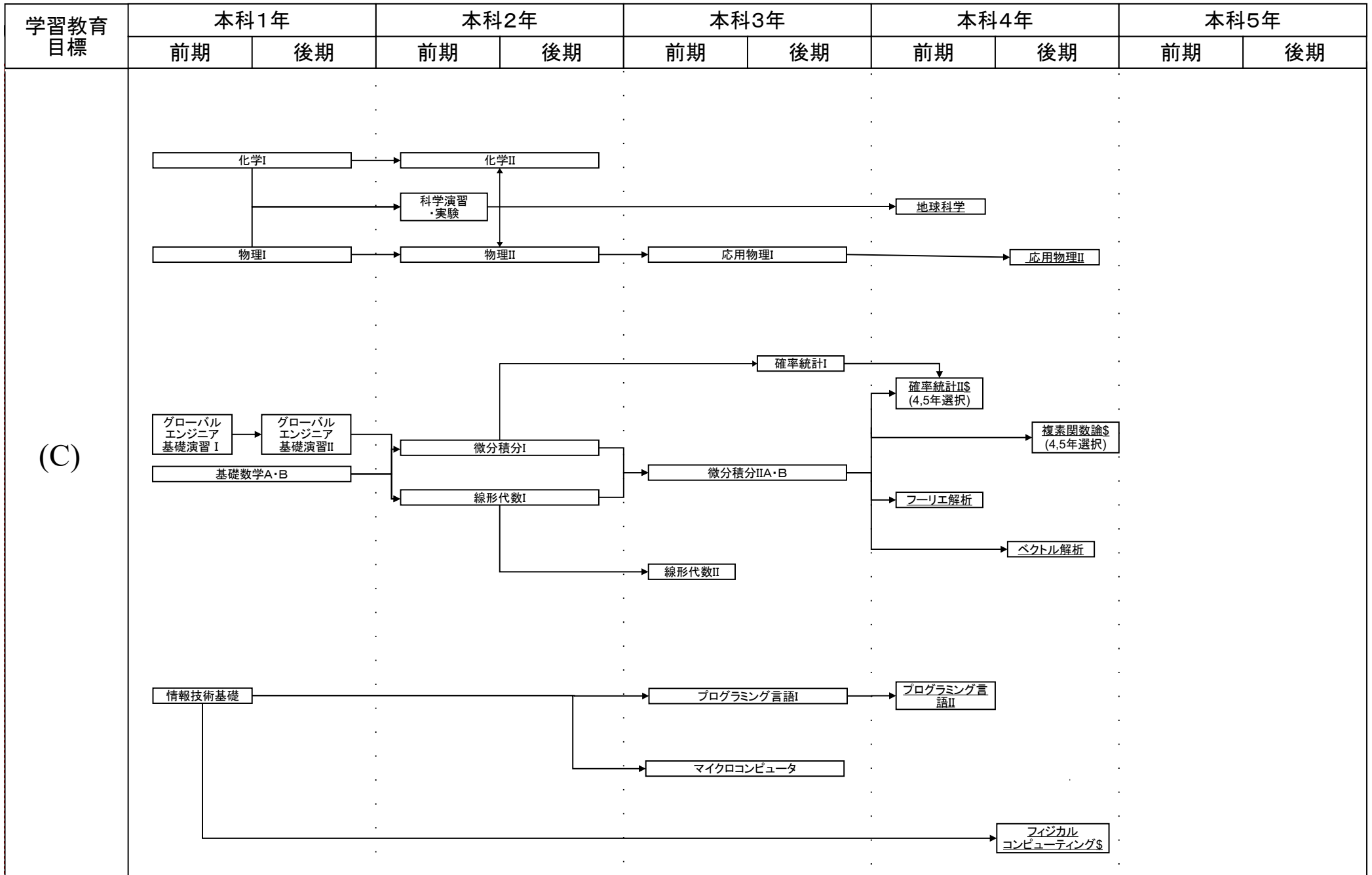
令和2年度以降の入学生に適用



#:必修選択科目, \$:選択科目, 下線:学修単位科目

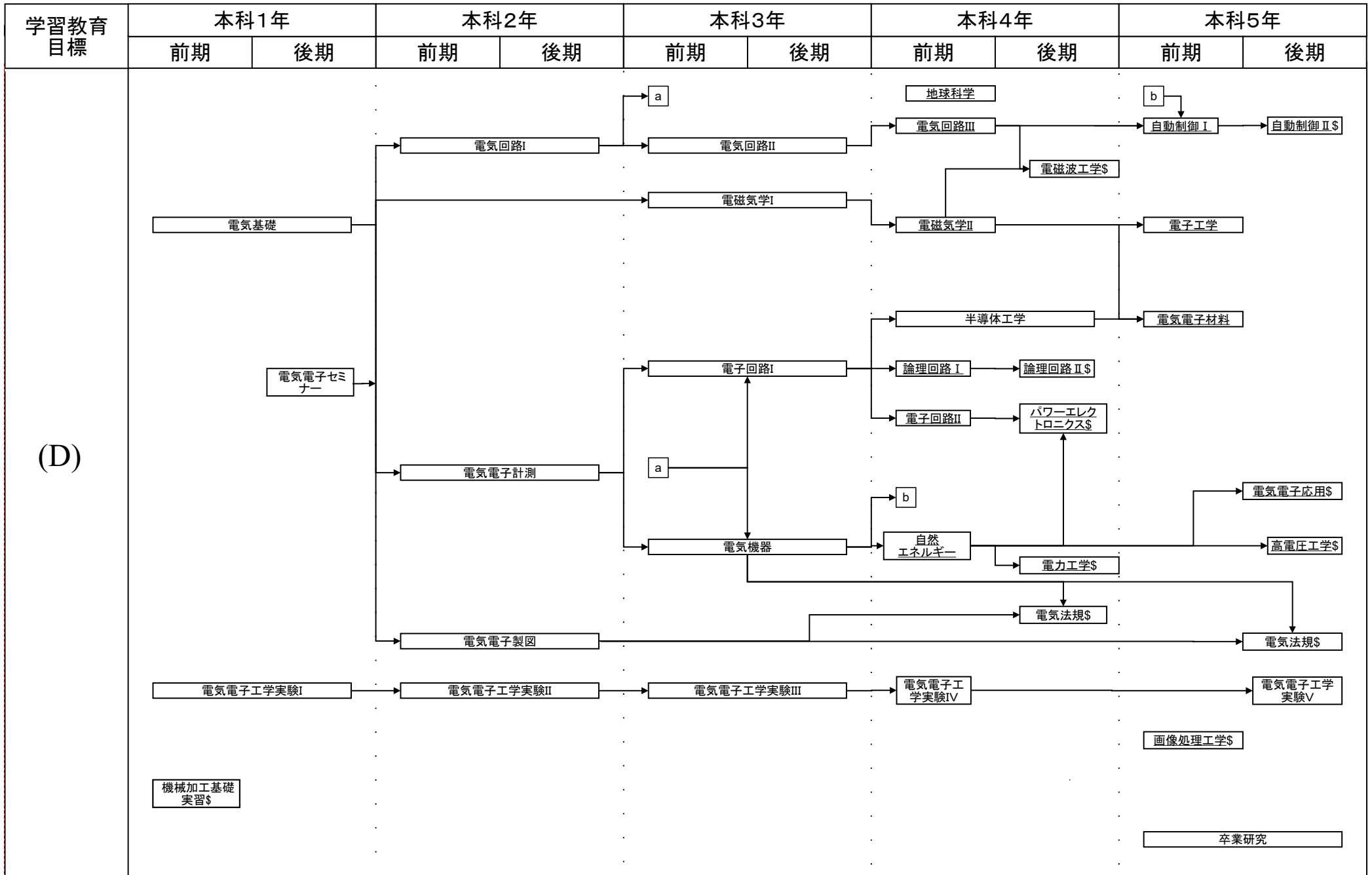
電気電子工学科教育課程系統図

令和2年度以降の入学生に適用



電気電子工学科教育課程系統図

令和2年度以降の入学生に適用



#: 必修選択科目, \$: 選択科目, 下線: 学修単位科目

電気電子工学科教育課程系統図

令和2年度以降の入学生に適用

学習教育目標	本科1年		本科2年		本科3年		本科4年		本科5年	
	前期	後期	前期	後期	前期	後期	前期	後期	前期	後期
(E)	<div style="border: 1px solid black; width: 100px; height: 20px; margin: 0 auto; display: inline-block;">創造工学実験</div>									
(F)	<pre> graph LR subgraph Year1 [本科1年] G1[グローバルエンジニア基礎演習Ⅰ] --> G2[グローバルエンジニア基礎演習Ⅱ] E1A[英語ⅠA] --> E1B[英語ⅠB] end subgraph Year2 [本科2年] G2 --> G3[グローバルエンジニア基礎演習Ⅲ] E2A[英語ⅡA] --> E2B[英語ⅡB] end G3 --> J(()) E2A --> J E2B --> J subgraph Year3 [本科3年] J --> E3A[英語ⅢA] J --> E3B[英語ⅢB] end E3A --> E4[英語Ⅳ] E3B --> E4 subgraph Year4 [本科4年] E4 --> E5[英語Ⅴ] P4[英語プレゼンテーション基礎\$] C4[創造工学実験] end subgraph Year5 [本科5年] P5[英語プレゼンテーション基礎\$] R5[卒業研究] end E5 --> P5 P4 --- P5 C4 --- R5 </pre>									
(G)	<div style="border: 1px solid black; width: 100px; height: 20px; margin: 0 auto; display: inline-block;">実務訓練\$</div> <div style="border: 1px solid black; width: 100px; height: 20px; margin: 0 auto; display: inline-block; margin-top: 20px;">システム工学</div> <div style="border: 1px solid black; width: 100px; height: 20px; margin: 0 auto; display: inline-block; margin-top: 20px;">卒業研究</div>									