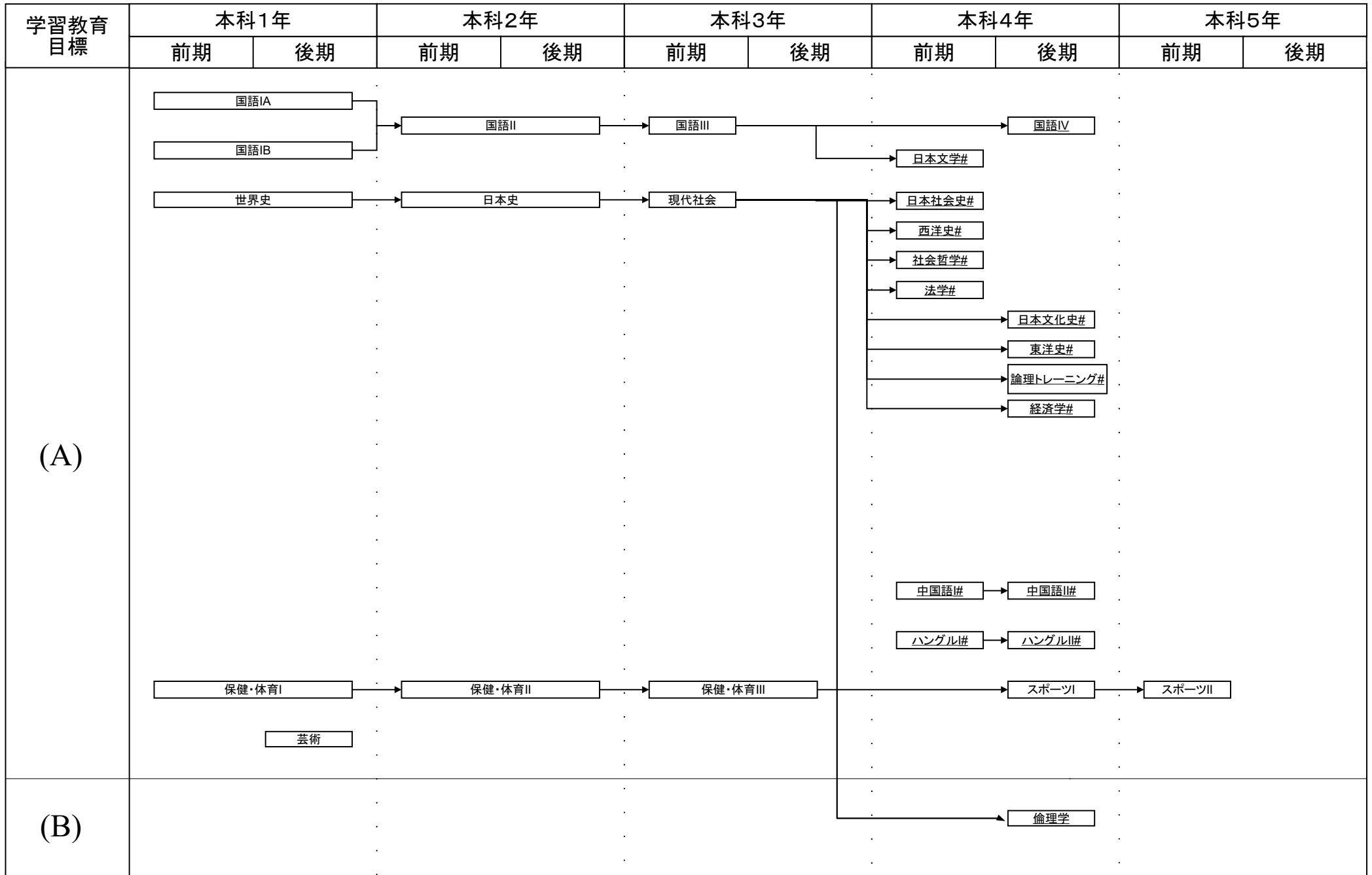


# 電子情報工学科教育課程系統図

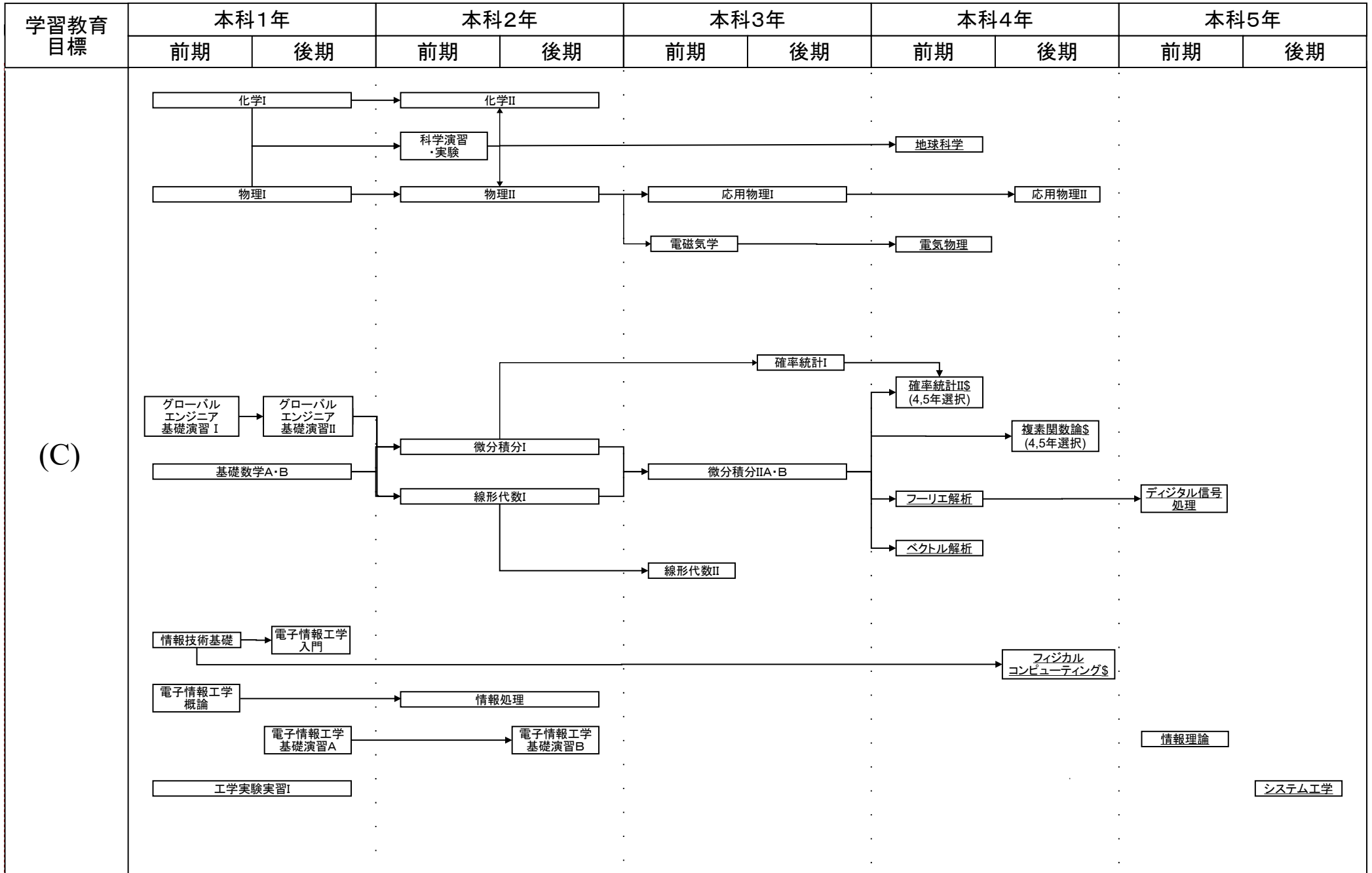
令和2年度の入学生に適用



#:必修選択科目, \$:選択科目, 下線:学修単位科目

# 電子情報工学科教育課程系統図

令和2年度以降の入学生に適用

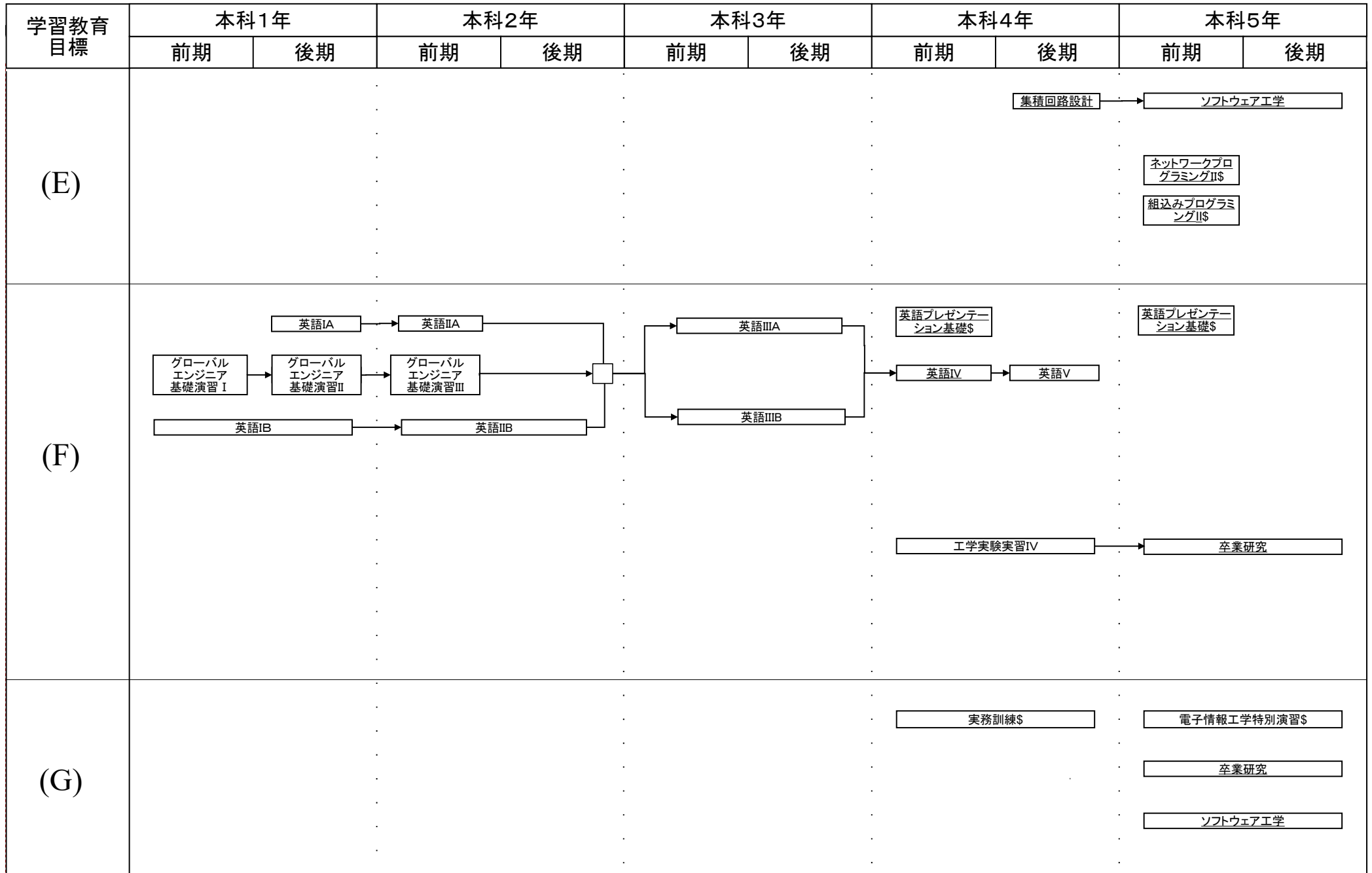


#: 必修選択科目, \$: 選択科目, 下線: 学修単位科目



# 電子情報工学科教育課程系統図

令和2年度以降の入学生に適用



#: 必修選択科目, \$: 選択科目, 下線: 学修単位科目