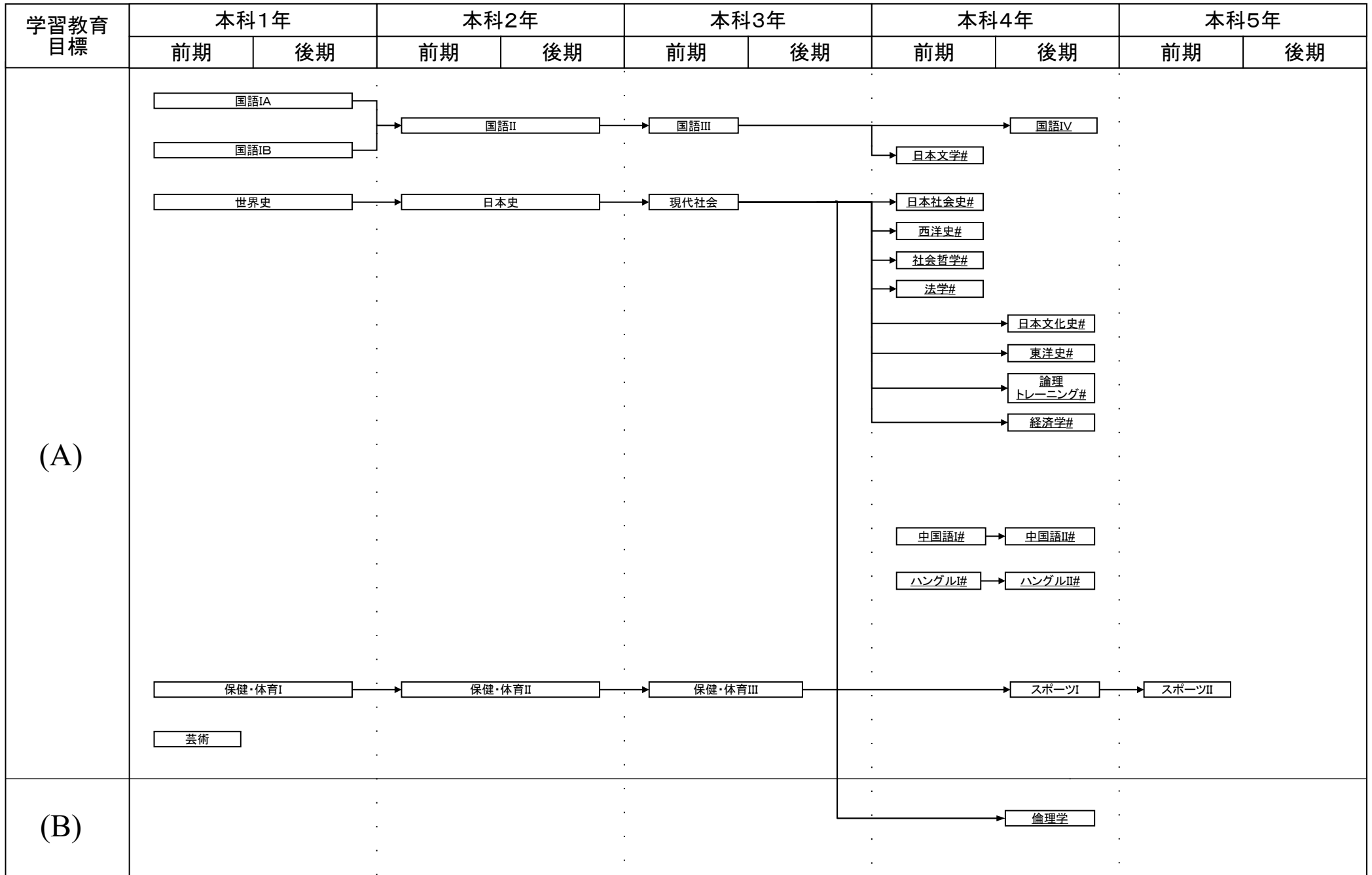


# 機械工学科教育課程系統図

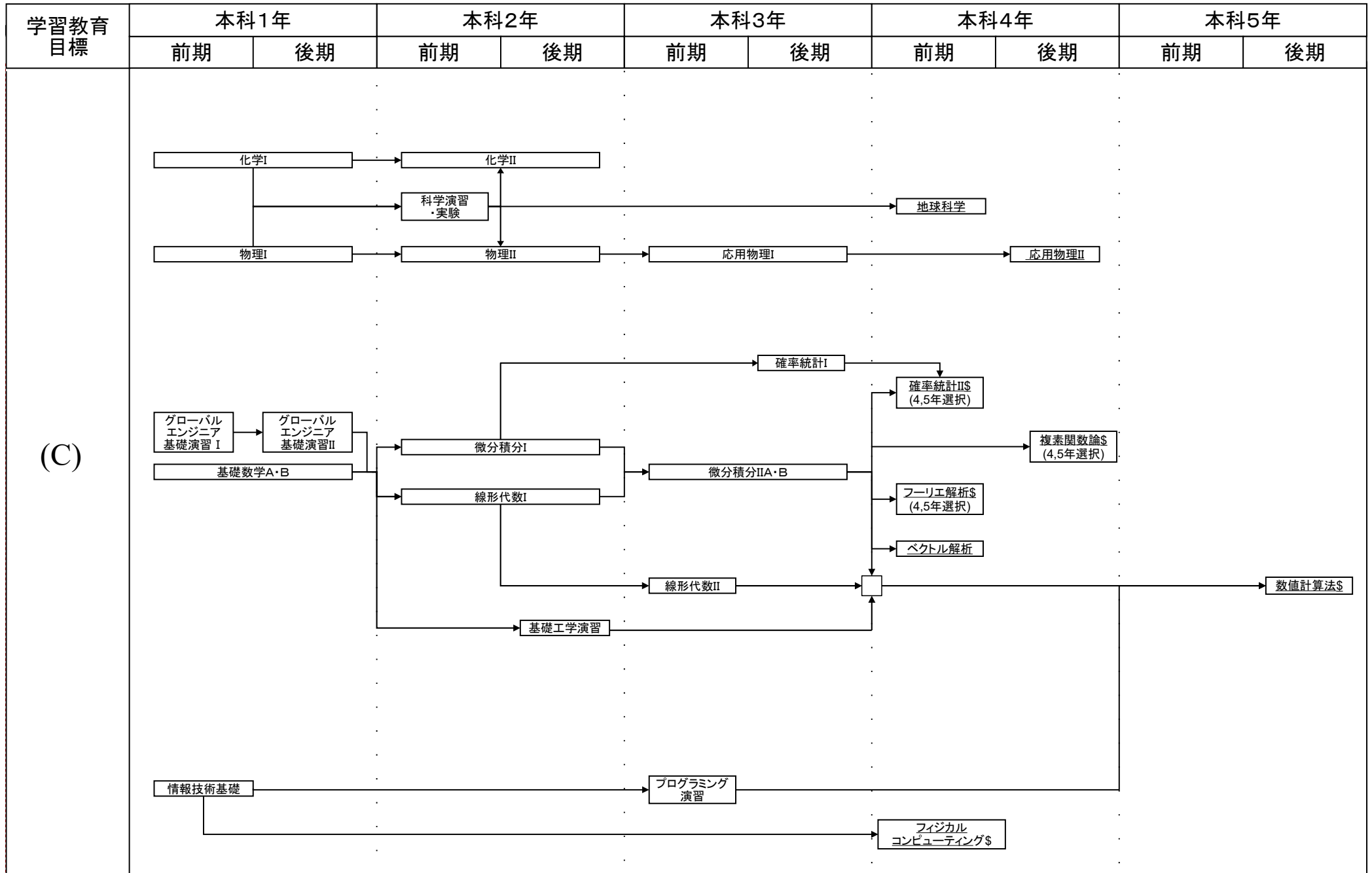
令和2年度入学生に適用



#: 必修選択科目, \$: 選択科目, \*: 自由選択科目, 下線: 学修単位科目

# 機械工学科教育課程系統図

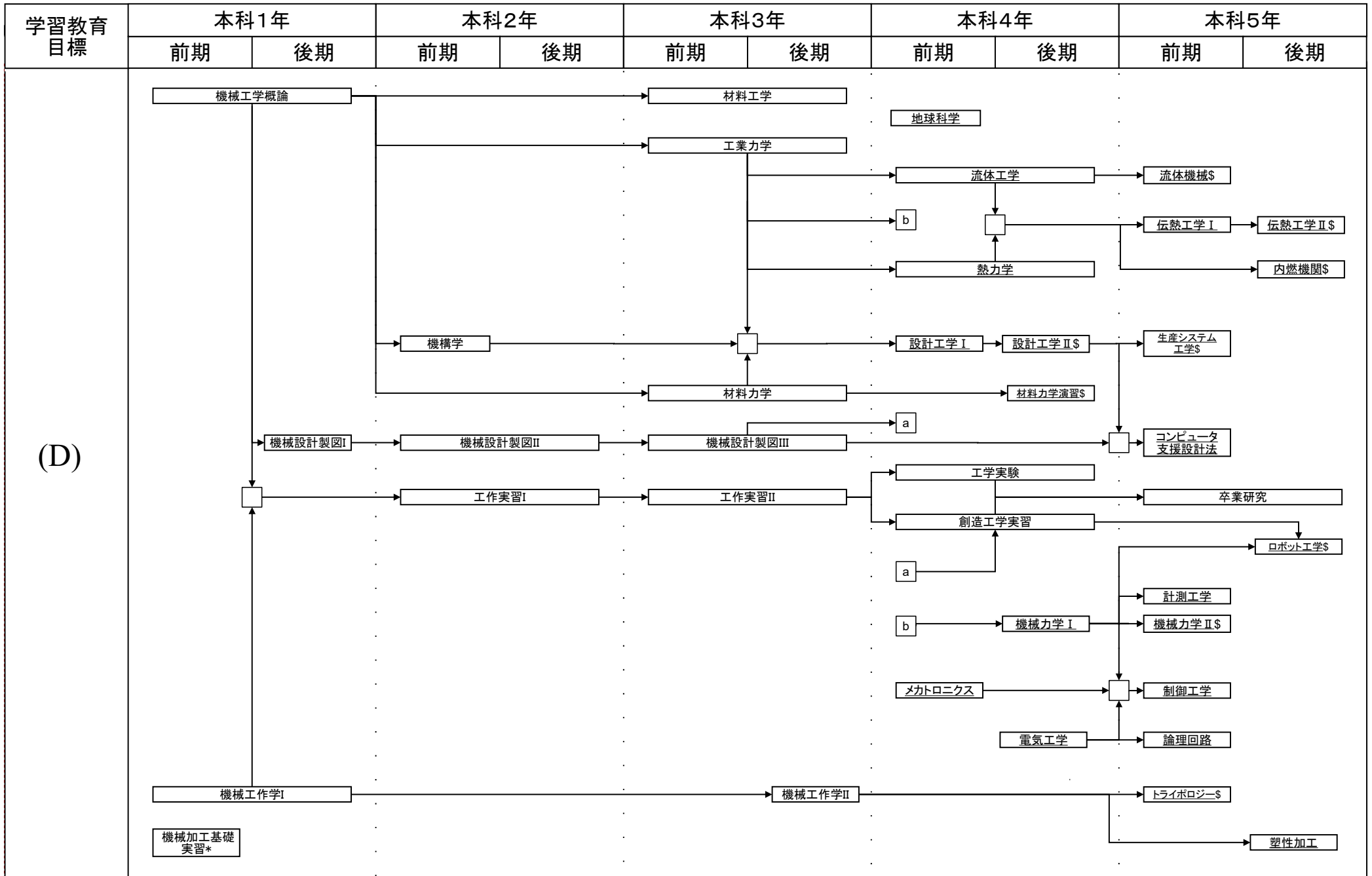
令和2年度入学生に適用



#: 必修選択科目, \$: 選択科目, \*: 自由選択科目, 下線: 学修単位科目

# 機械工学科教育課程系統図

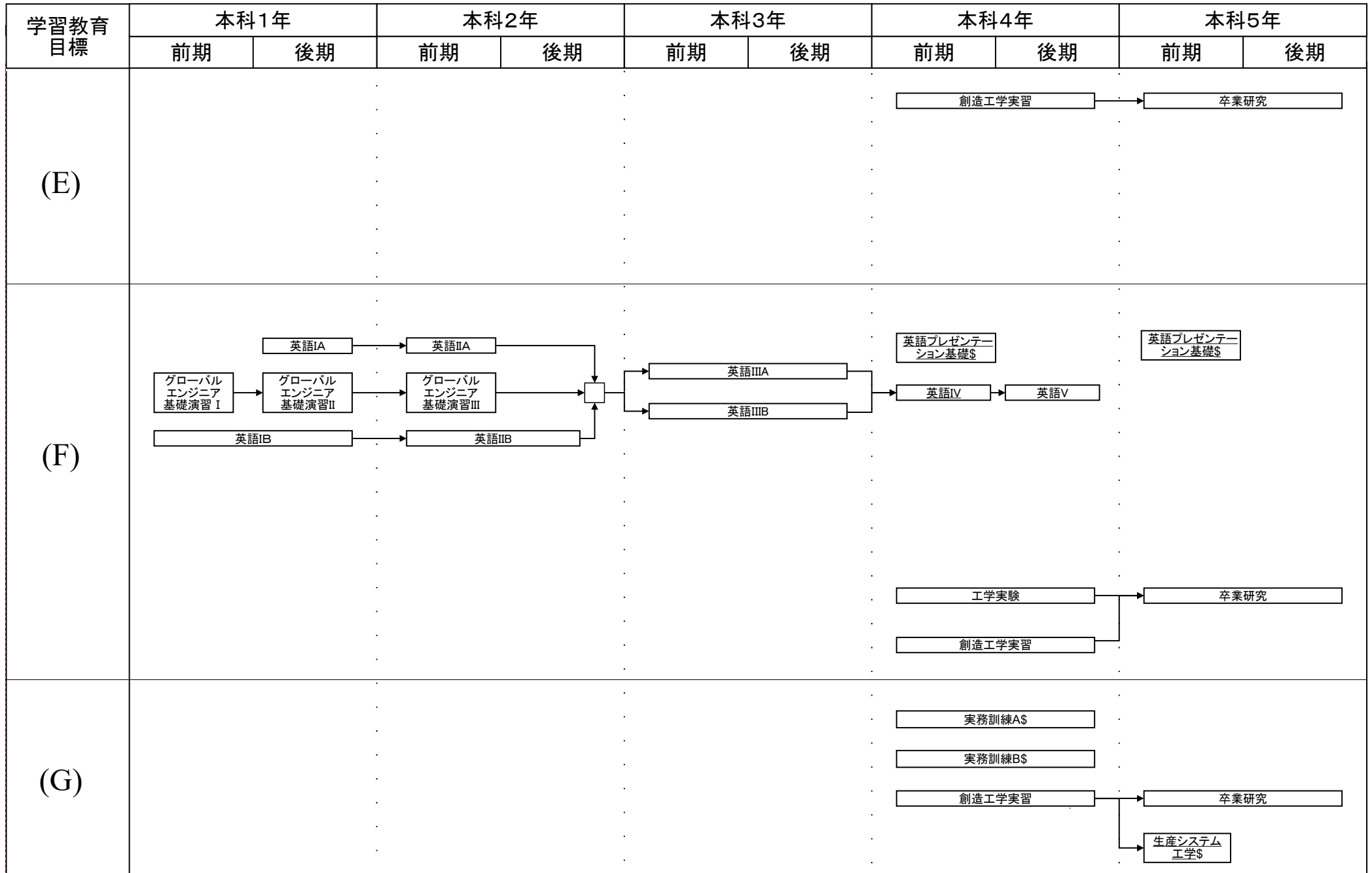
令和2年度入学生に適用



#: 必修選択科目, \$: 選択科目, \*: 自由選択科目, 下線: 学修単位科目

# 機械工学科教育課程系統図

令和2年度入学生に適用



#: 必修選択科目, \$: 選択科目, \*: 自由選択科目, 下線: 学修単位科目