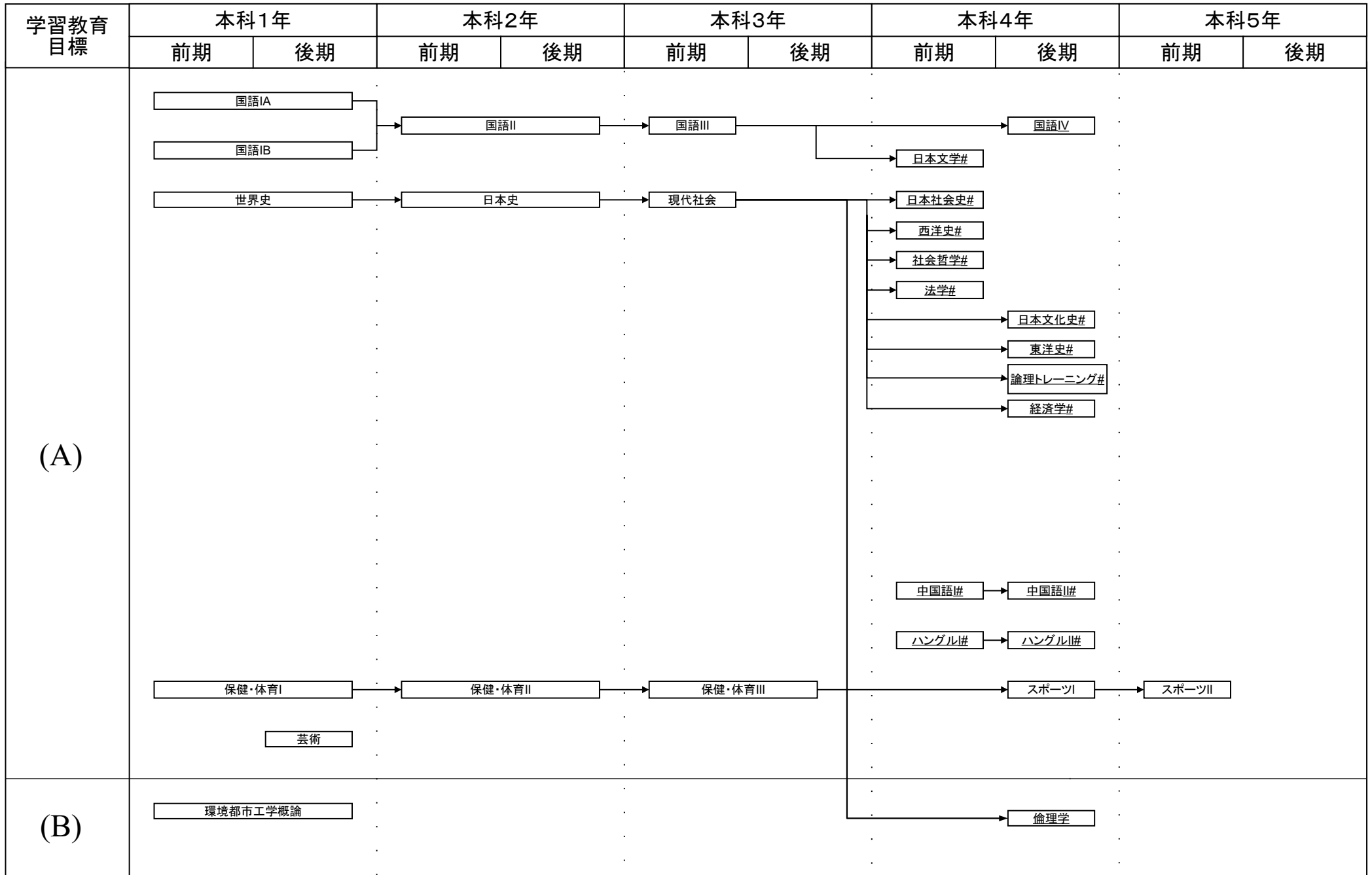


環境都市工学科教育課程系統図

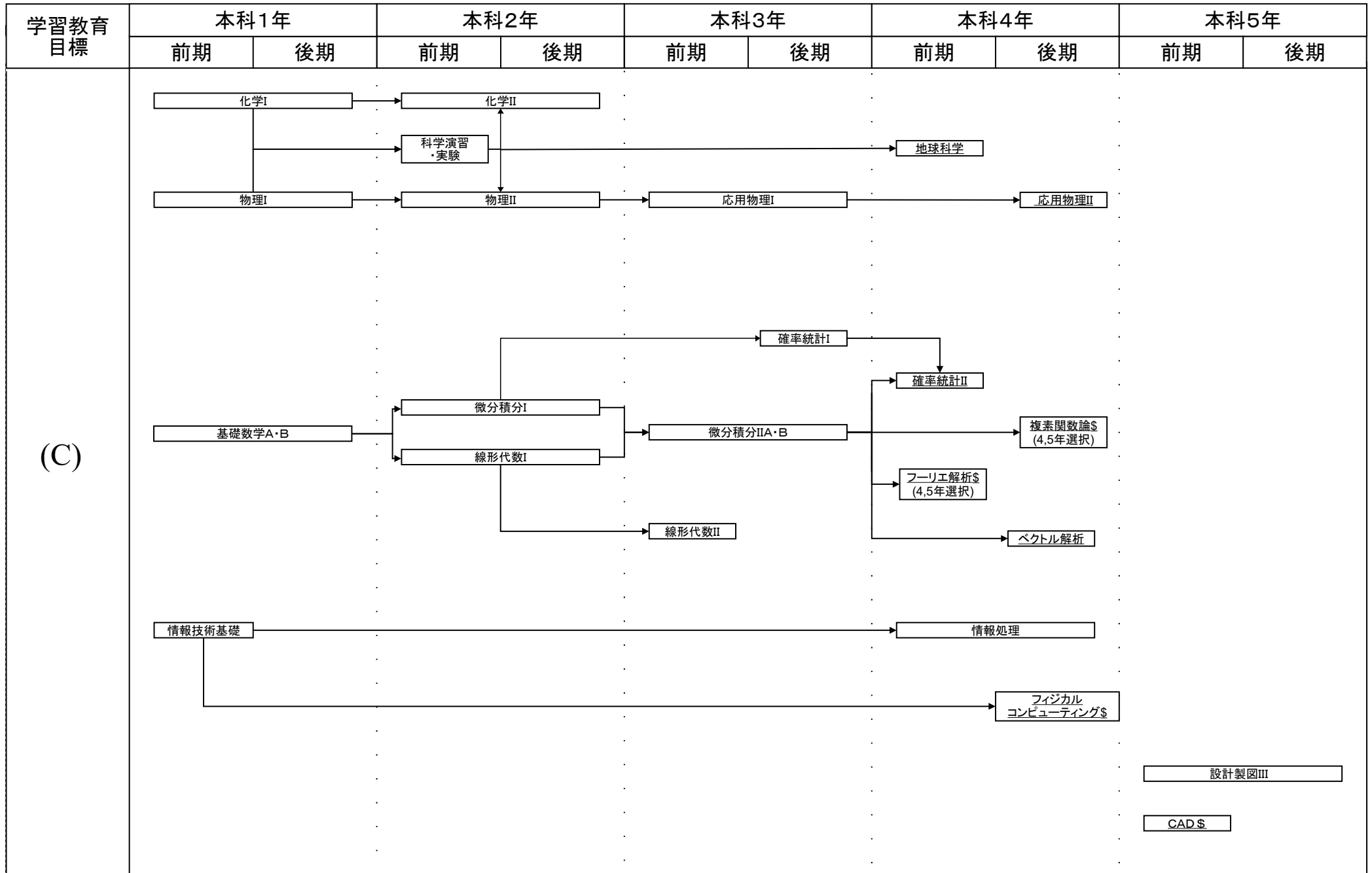
平成31年度の入学生に適用



#:必修選択科目, \$:選択科目, 下線:学修単位科目

環境都市工学科教育課程系統図

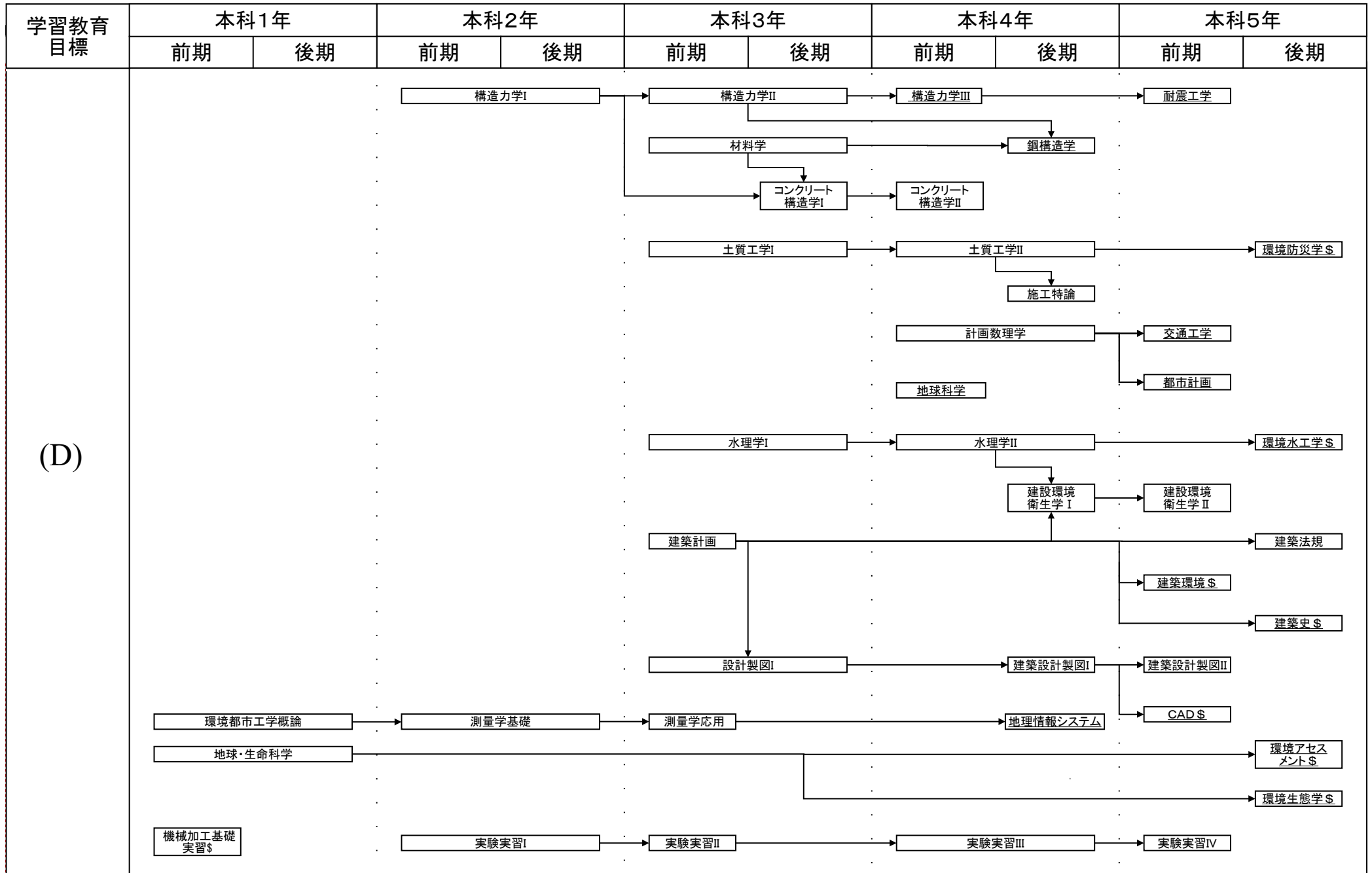
平成31年度の入学生に適用



#:必修選択科目, \$:選択科目, 下線:学修単位科目

環境都市工学科教育課程系統図

平成31年度の入学生に適用



#:必修選択科目, \$:選択科目, 下線:学修単位科目

環境都市工学科教育課程系統図

平成31年度の入学生に適用

学習教育目標	本科1年		本科2年		本科3年		本科4年		本科5年		
	前期	後期	前期	後期	前期	後期	前期	後期	前期	後期	
(E)							設計製図II	→	設計製図III		
							実験実習III			卒業研究	
(F)	英語IA ↓ □ ↑ 英語IB			英語IIA ↓ □ ↑ 英語IIB		英語IIIA ↓ □ ↑ 英語IIIB		英語IV	→	英語V	
							英語プレゼンテーション基礎\$			英語プレゼンテーション基礎\$	
											卒業研究
(G)								実務訓練\$			卒業研究
								土木工学特論\$			